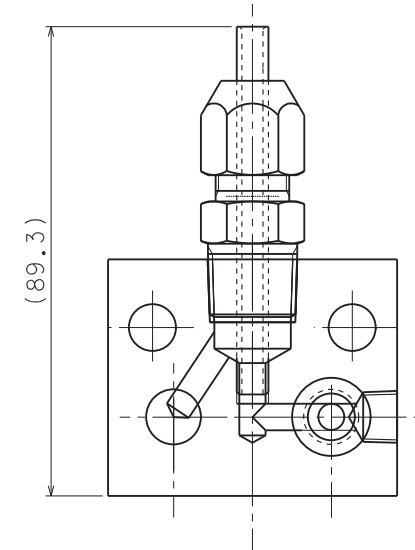
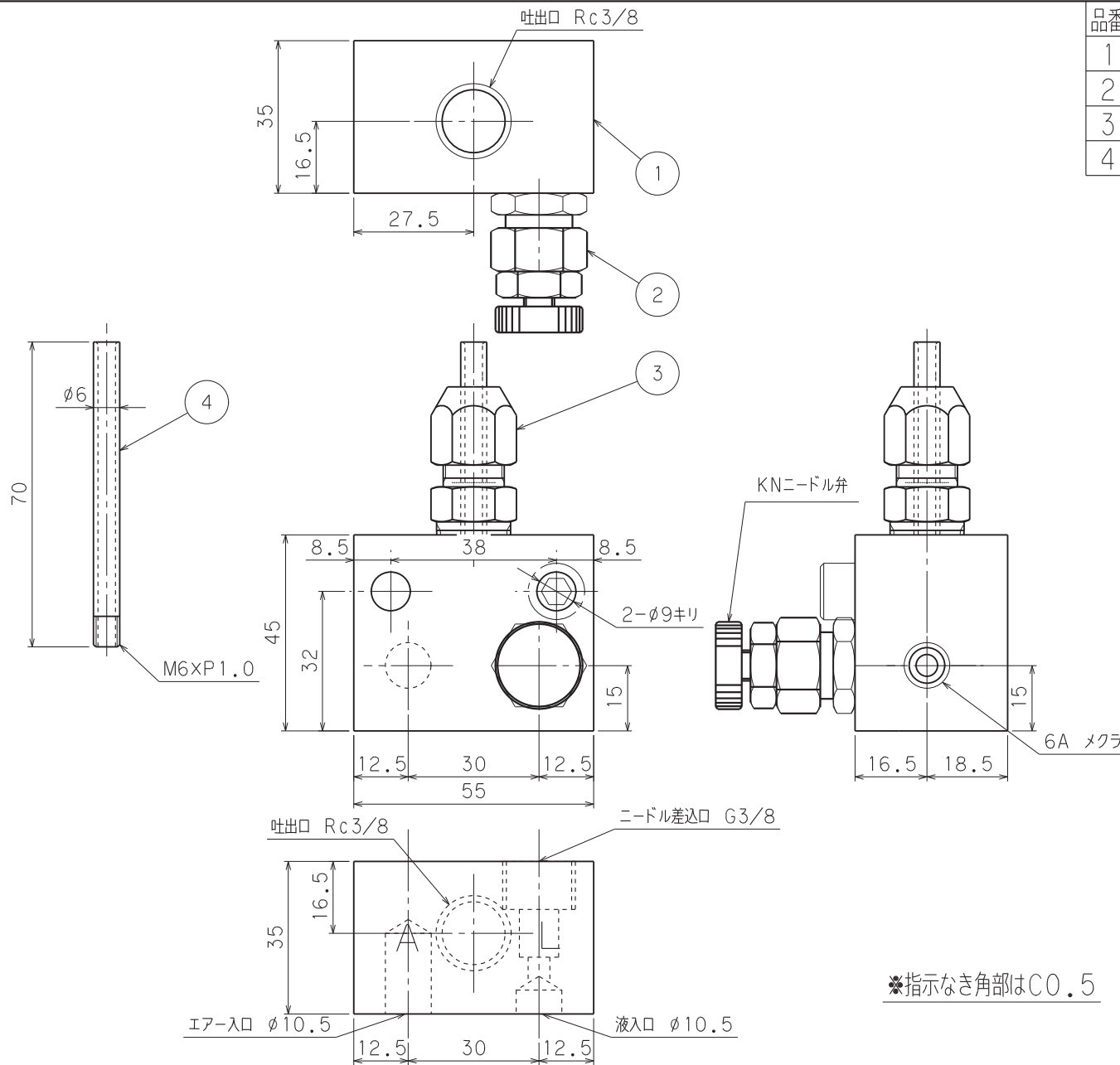


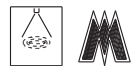


# MX-3243N

品番	品名	材料	数量	備考
1	MXボディ	BSBM	1	ニッケルメッキ
2	KNニードル弁		1	#2568ニードル弁
3	リングジョイント (RH10C)	真鍮	1	フジキン
4	液パイプ	銅	1	ニッケルメッキ



※指示なき角部はC0.5



富士興業株式会社  
FUJI KOGYO CO., LTD.

APPROVED  
承認

CHECKED  
検 査

DESIGN  
設 計

DRAWING  
製 図  
T.Mino  
2019/03/26

DATE 日付  
2019/03/26  
SCALE 縮尺  
1:1

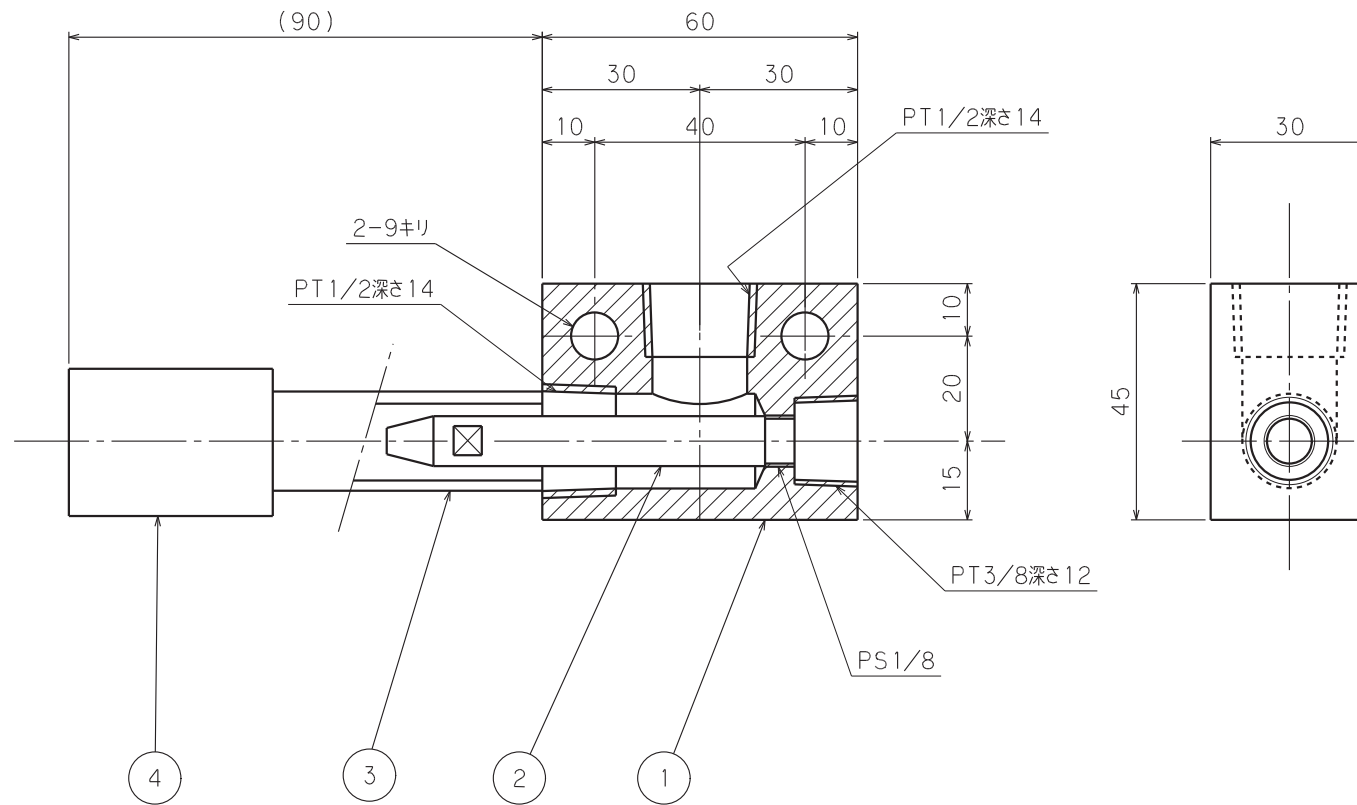
USER 密先  
DRAWING NO.  
05-720-14

TITLE 図名  
MX-3243N  
ミックスノズル

# MX-34

品番	品名	材料	数量	備考
1	ボディ	BSBM	1	ニッケルメッキ
2	液ノズル	SUS304	1	※NX8025
3	パイプ	SUS304	1	1/2Bx75L
4	ソケット	SUS304	1	1/2B

※NX8025-穴径φ2.5  
 ※NX8040-穴径φ4.0



富士興業株式会社  
 FUJI KOGYO CO., LTD.

APPROVED  
承認

CHECKED  
検図

DESIGN  
設計  
S.S  
2010/08/19

DRAWING  
製図  
N.T.A  
2010/08/19

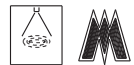
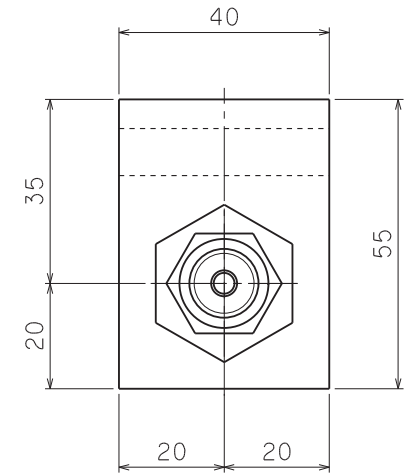
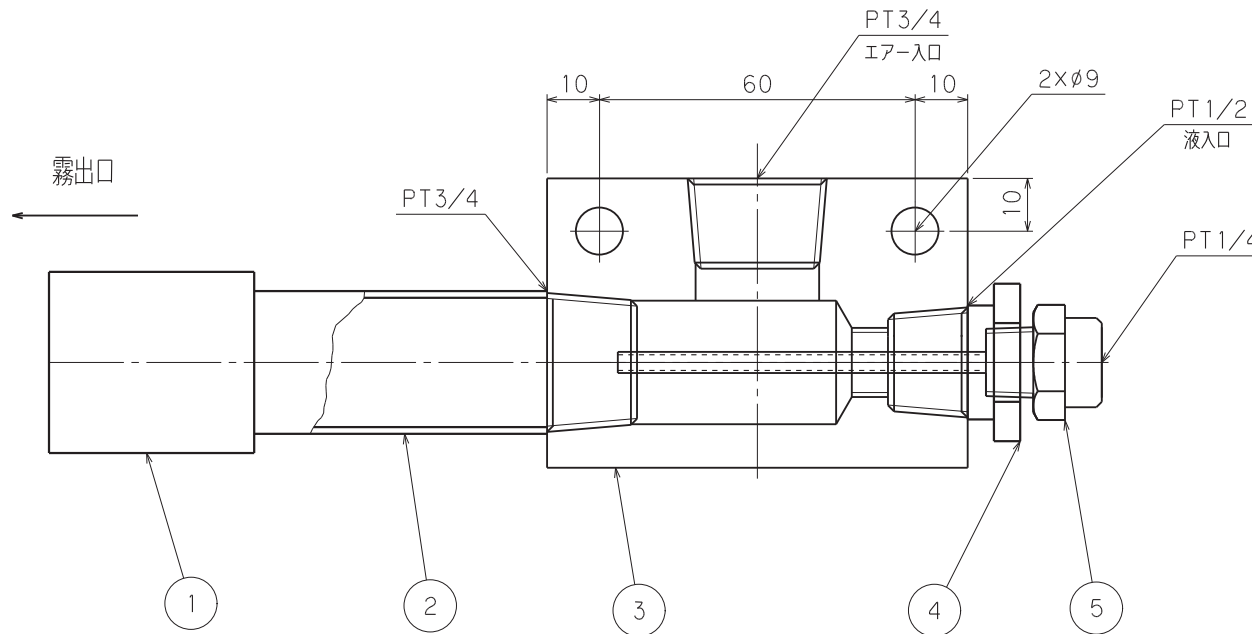
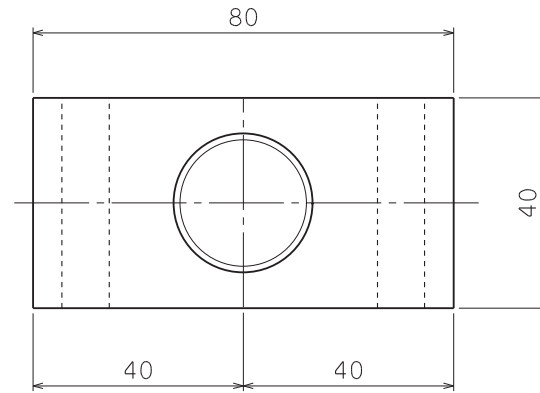
DATE 日付  
2010/08/19  
SCALE 縮尺  
1:1

USER 密先  
DRAWING NO.  
05-740-11

TITLE 図名  
MX-34  
ミックスノズル組立図

# MX-35

品番	品名	材料	数量	備考
1	ソケット	SUS	1	15A
2	パイプ	SUS	1	15A-100L
3	ボディ	BSBM	1	MX35
4	ブッシング	SUS	1	1/2x1/4
5	MFリユーブチューブ	BSBM	1	MF2254



富士興業株式会社  
FUJI KOGYO CO.,LTD.

APPROVED  
承認

CHECKED  
検 図

DESIGN  
設 計  
S.S  
2013/06/25

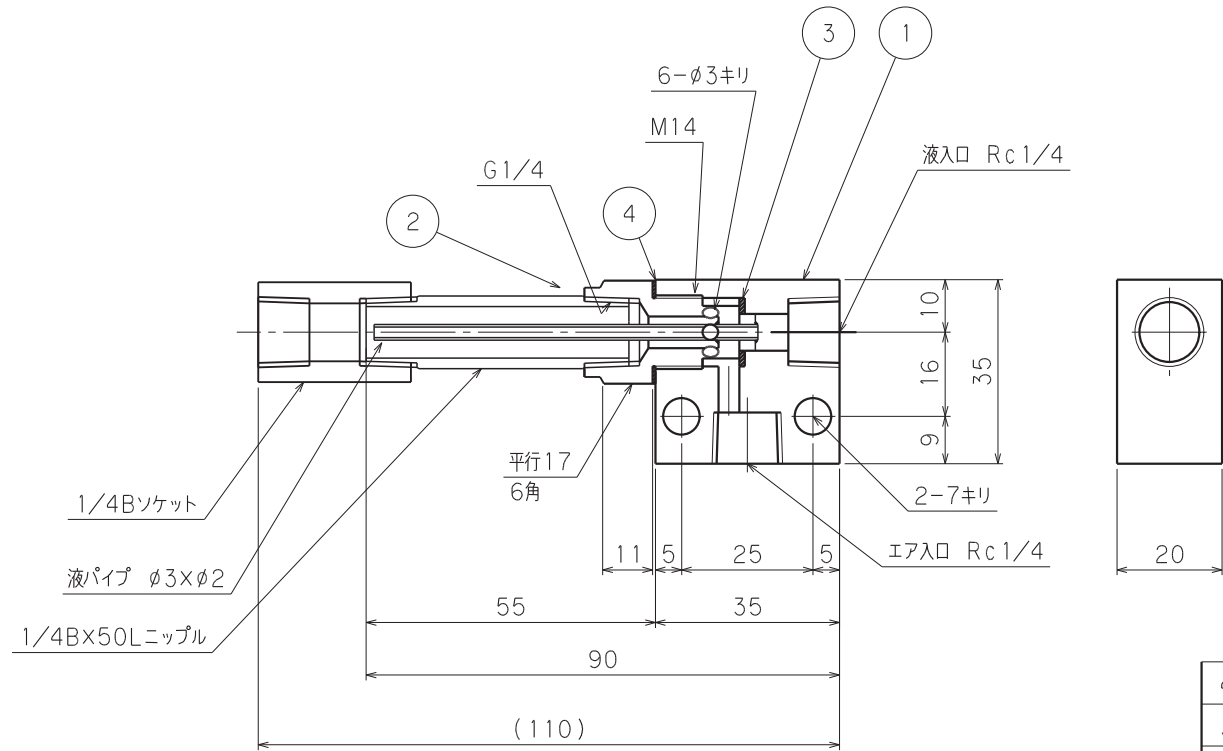
DRAWING  
製 図  
N.T.A  
2013/06/25

DATE 日付  
2013/06/25  
SCALE 縮尺  
1:1

USER 密先  
DRAWING NO.  
05-750-11

TITLE 略  
MX35

# MX-41S32



4	ガスケット	ファイバー	1	B51-202
3	パッキン(P5)	NBR	1	B51-201
2	リューブチューブ	BS	1	S32(B51-203)
1	ボディ	BS	1	B51-00
品番	品名	材料	数量	備考

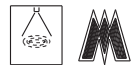
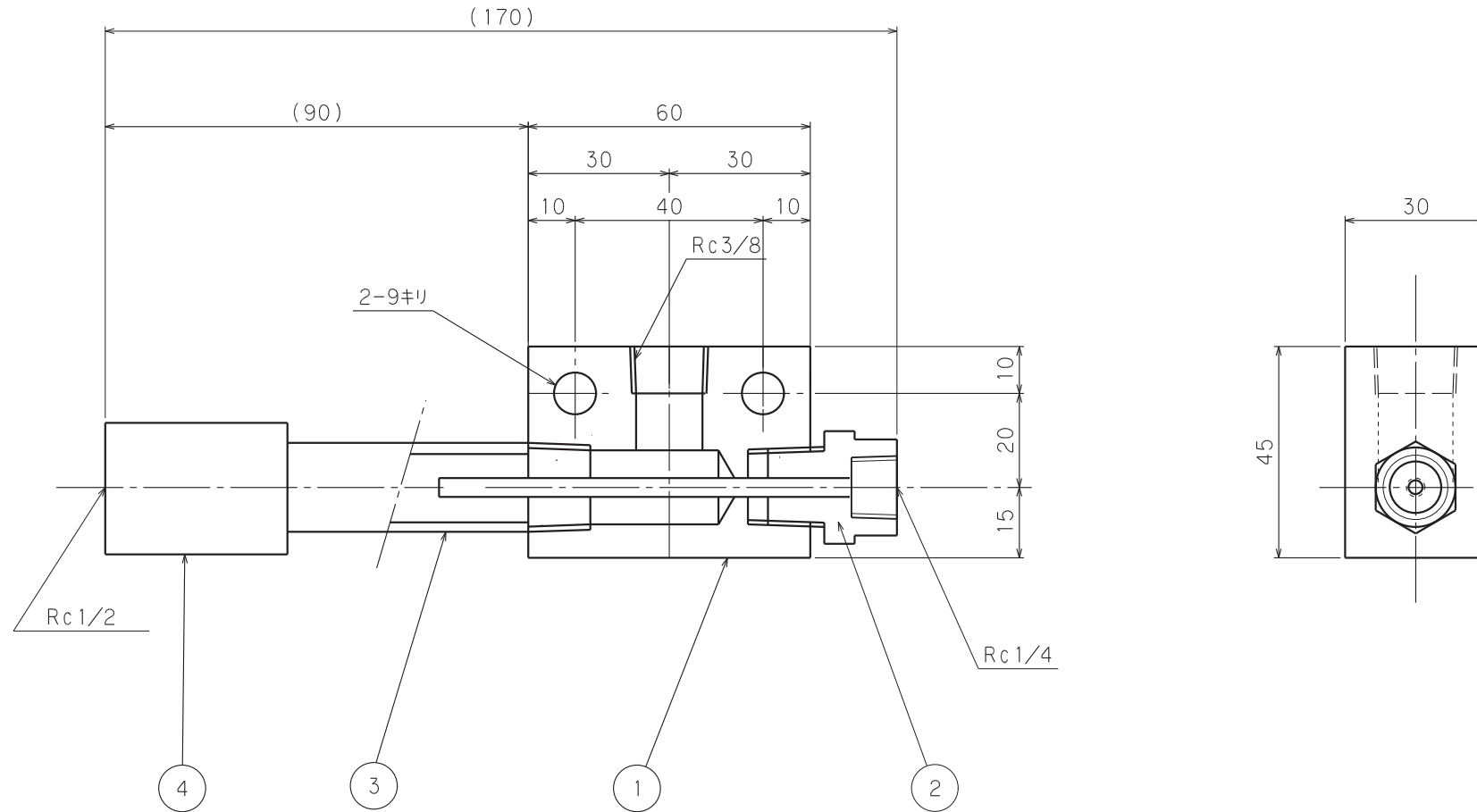
図名 MX-41S32 ミックスノズル

承認		注主		
検図			2009/01/08	尺度
設計	S.S	製図		
製図	Y.S		05-612-04	図番

富士興業株式会社

# MX-37432

品番	品名	材料	数量	備考
1	ボディ	BSBM	1	MX37
2	液ノズル	BSBM	1	MF3243
3	パイプ	SUS304	1	1/2Bx75L
4	ソケット	SUS304	1	1/2B



富士興業株式会社  
FUJI KOGYO CO., LTD.

APPROVED  
承認

CHECKED  
検図

DESIGN  
設計  
S.S  
2011/09/01

DRAWING  
製図  
N.T.A  
2011/09/01

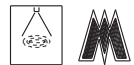
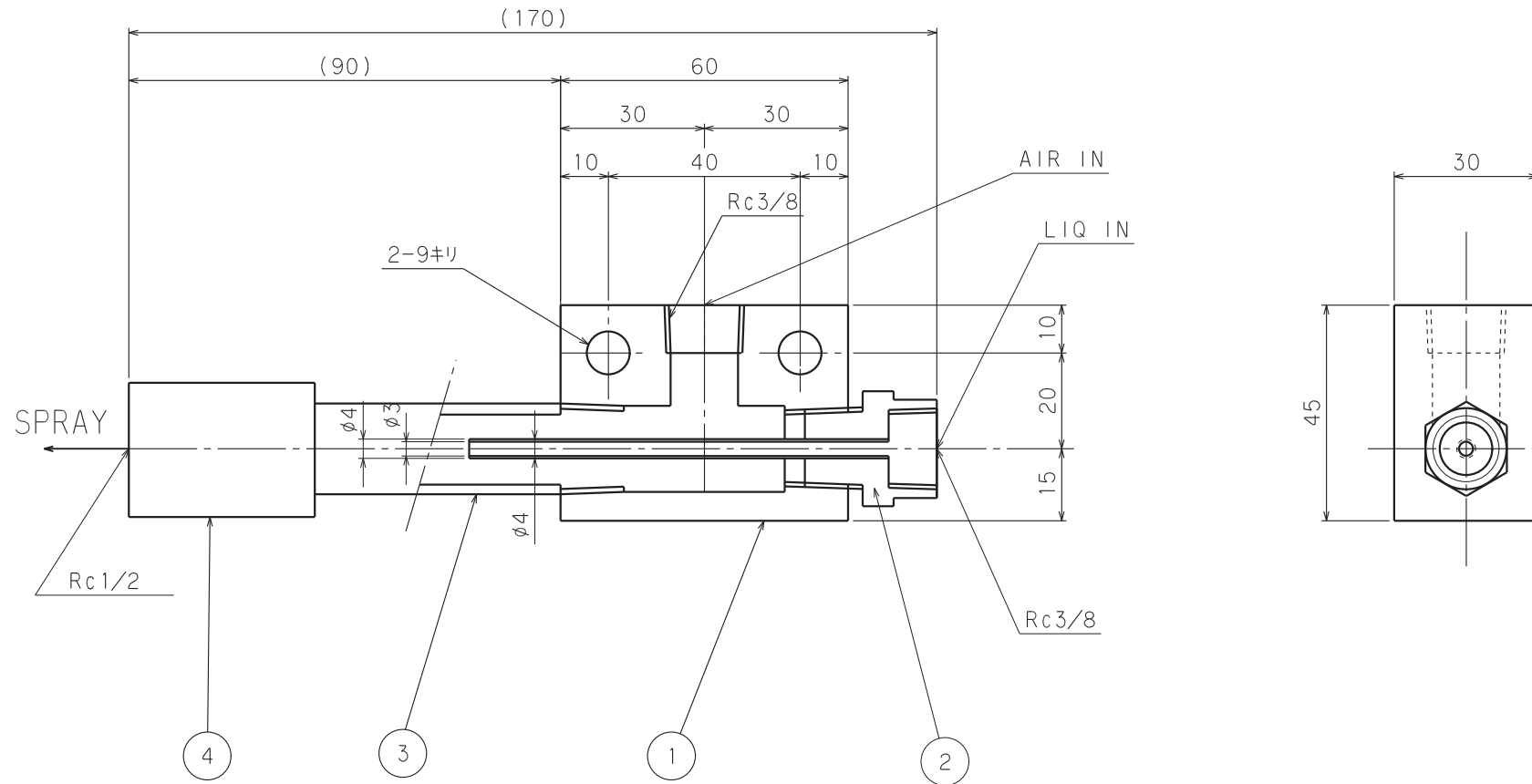
DATE 日付  
2012/12/14  
SCALE 縮尺  
1:1

USER 密先  
DRAWING NO.  
05-619-10

TITLE 図名  
MX-37432  
ミックスノズル組図

# MX-37433

品番	品名	材料	数量	備考
1	ボディ	BSBM	1	MX37(ニッケルメッキ仕)
2	液ノズル	BSBM	1	MF3343(ニッケルメッキ仕)
3	パイプ	SUS304	1	1/2Bx75L
4	ソケット	SUS304	1	1/2B



**富士興業株式会社**  
 FUJI KOGYO CO.,LTD.

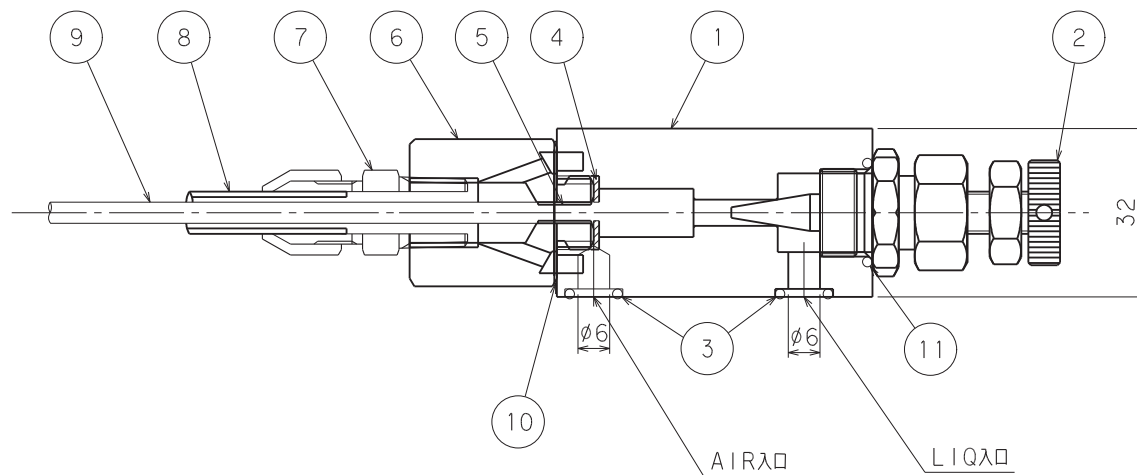
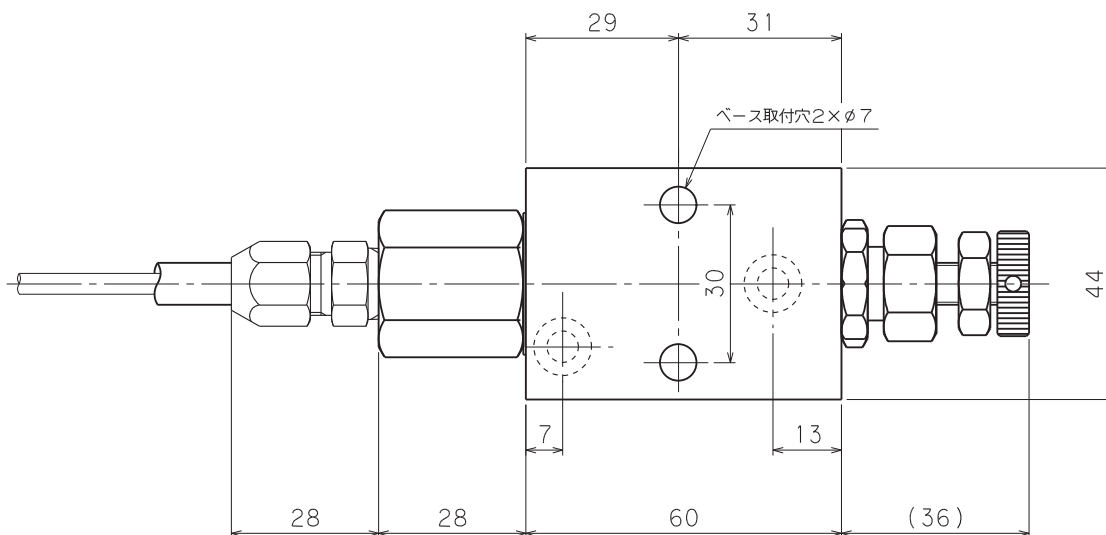
APPROVED 承認	CHECKED 検 査	DESIGN 設 計	DRAWING 製 図	DATE 日付	USER 密先	TITLE 図名
		S.S 2011/09/01	N.T.A 2011/09/01	2017/12/15		MX-37433

SCALE 縮尺  
1:1

DRAWING NO.  
05-619-11

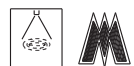
ミックスノズル組図

# KL連結ノズル



品番	品名	材料	数量	備考
1	KLボディ	SUS303	1	
2	KNニードル弁	BSBM	1	
3	Oリング	NBR	2	P-8
4	パッキング	テフロン	1	H-2
5	インサート	SUS	1	WR0425
6	TBアダプター	BSBM	1	TB402
7	リングジョイント	BSBM	1	RH8B
8	銅管	銅	1	φ8
9	ナイロンチューブ	ナイロン	1	φ4-100L
10	ガスケット	銅	1	G14M
11	Oリング	NBR	1	IN-15

重量 820g



富士興業株式会社  
FUJI KOGYO CO., LTD.

APPROVED  
承認

CHECKED  
検図

DESIGN  
設計  
S.S  
2010/04/01

DRAWING  
製図  
N.T.A  
2010/04/01

DATE 日付  
2014/02/10  
SCALE 縮尺  
1:1

USER 密先  
DRAWING NO.  
01-901-00

TITLE 図名  
KL連結ノズル(ベース取付型)外觀図





