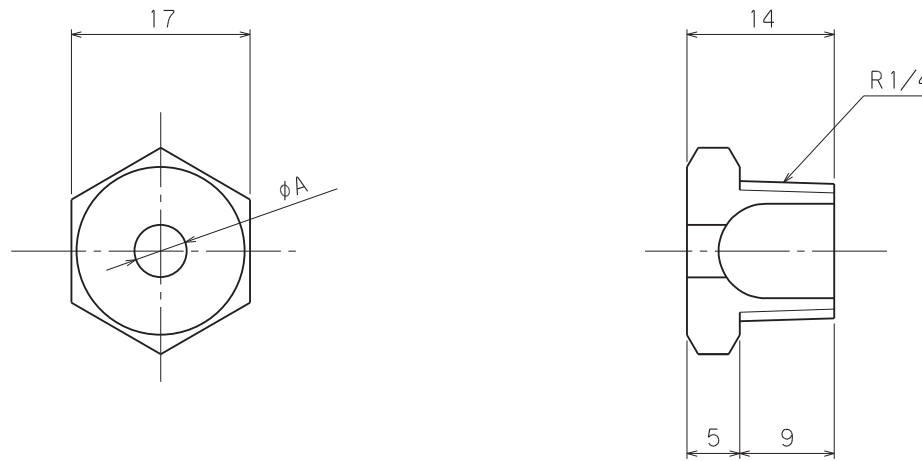


TRノズル



材質：真鍮（ニッケルメッキ）

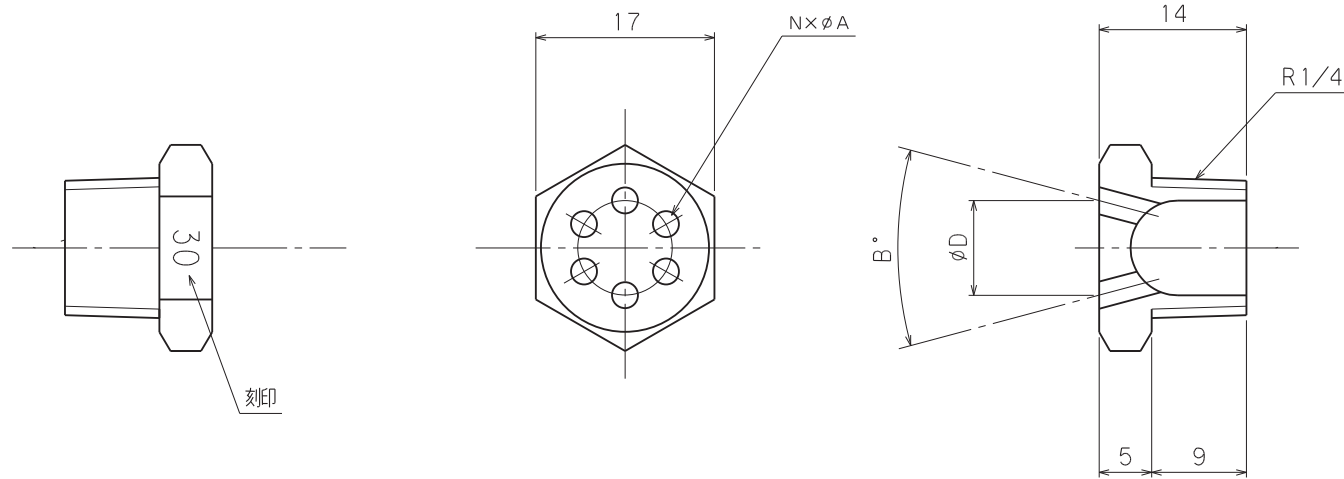
質量：13g

TRノズル

| 型番 | 刻印 | 穴数(N) | 穴径(A) | 角度(B) | センター穴径(C) | P.C.D.(D) |
|------|----|-------|-------|-------|-----------|-----------|
| TR20 | 2 | - | 2.0 | - | - | - |
| TR30 | 3 | - | 3.0 | - | - | - |
| TR40 | 4 | - | 4.0 | - | - | - |
| TR50 | 5 | - | 5.0 | - | - | - |
| TR60 | 6 | - | 6.0 | - | - | - |
| TR70 | 7 | - | 7.0 | - | - | - |

※穴径はご希望で、ご相談に応じます。

TDノズル



材質：真鍮（ニッケルメッキ）
質量：13g

TDノズル

| 型番 | 刻印 | 穴数(N) | 穴径(A) | 角度(B) | センター穴(C) | P.C.D.(D) |
|------|----|-------|-------|-------|----------|-----------|
| TD15 | 15 | 6 | 2.5 | 15 | - | 8 |
| TD20 | 20 | 6 | 2.5 | 20 | - | 8 |
| TD30 | 30 | 6 | 2.5 | 30 | - | 9 |
| TD40 | 40 | 6 | 2.5 | 40 | - | 9 |
| TD50 | 50 | 6 | 2.5 | 50 | - | 10 |
| | | | | | | |

TD □□ (-□□) (-□□)

φC:センター穴径 0(センター穴無し) ~ 4

下記の場合は省略

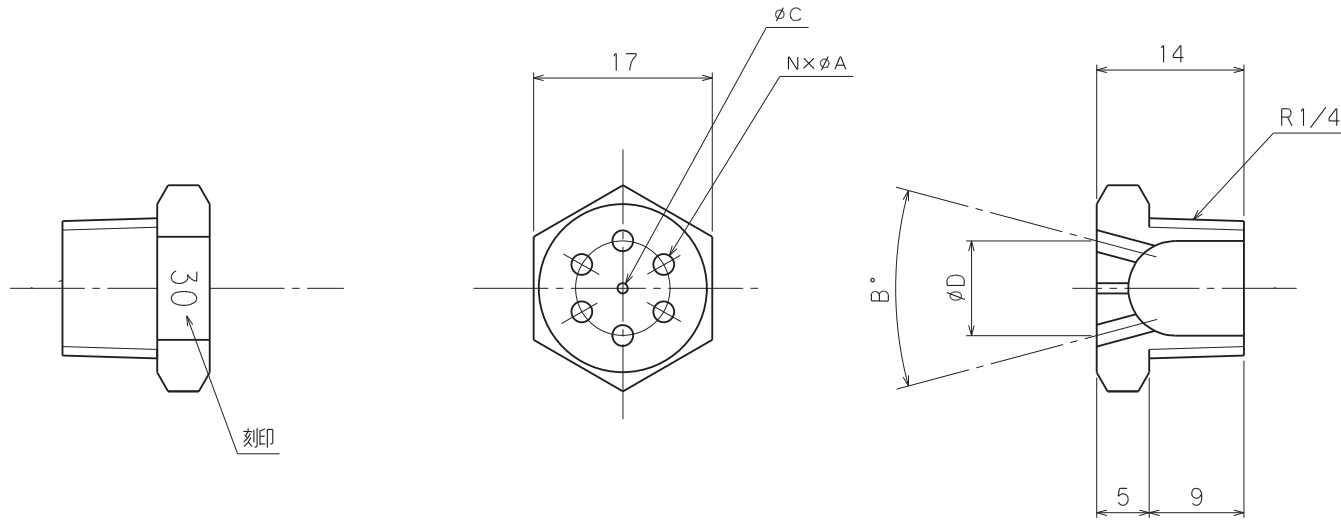
- センター穴無しで、穴数6×穴径2.5(標準品)の場合
- センター穴無しで、穴数6(標準)以外の場合

φA: N×穴径 1 ~ 3.5 (標準2.5の場合、省略)
但し、穴数Nが6(標準)以外はN×穴径

φB: 角度 20 ~ 50

※角度、穴径、穴数はご希望で相談に応じます。
但し、角度、穴径、穴数の関係で製作不可の場合があります。

TDノズル



材質：真鍮（ニッケルメッキ）
質量：13g

TDノズル センター穴付

| 型番 | 刻印 | 穴数(N) | 穴径(A) | 角度(B) | センター穴径(C) | P.C.D.(D) |
|----------|----|-------|-------|-------|-----------|-----------|
| TD20-2-1 | 20 | 6 | 2.0 | 20 | 1.0 | 8 |
| TD30-2-1 | 30 | 6 | 2.0 | 30 | 1.0 | 9 |
| TD35-2-1 | 35 | 6 | 2.0 | 35 | 1.0 | 9 |
| TD40-2-1 | 40 | 6 | 2.0 | 40 | 1.0 | 9 |
| TD50-2-1 | 50 | 6 | 2.0 | 50 | 1.0 | 10 |
| | | | | | | |

TD □□ (-□□) (-□□)

φC：センター穴径 0（センター穴無し）～ 4

下記の場合は省略

・センター穴無しで、穴数6×穴径2.5（標準品）の場合

・センター穴無しで、穴数6（標準）以外の場合

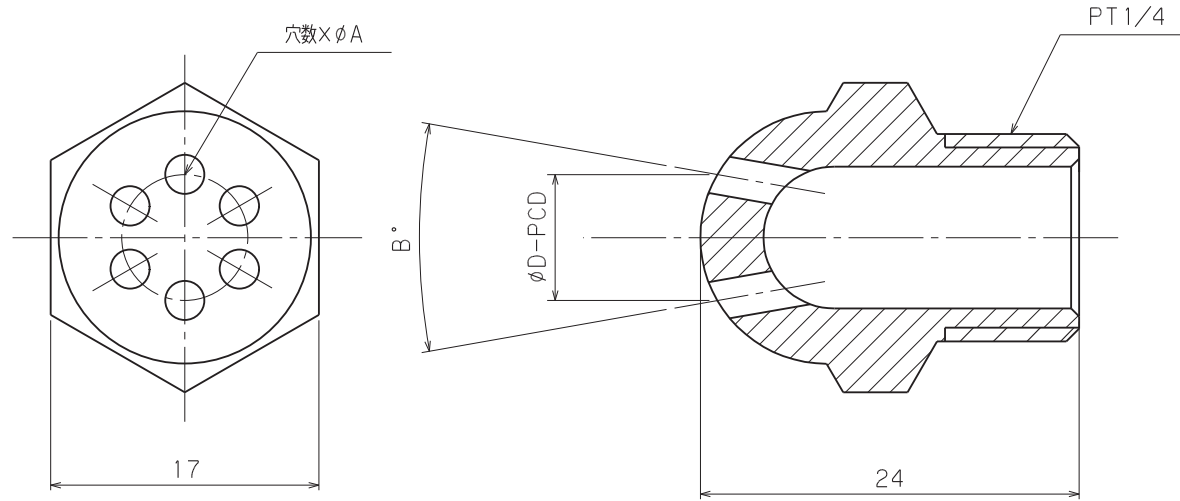
φA：N×穴径 1～3.5（標準2.5の場合、省略）

但し、穴数Nが6（標準）以外はN×穴径

φB：角度 20～50

※角度、穴径、穴数はご希望で相談に応じます。
但し、角度、穴径、穴数の関係で製作不可の場合があります。

D型ランドノズル



常時在庫品一覧

材質：真鍮（ニッケルメッキ）
質量：21g

1/4Dランドノズル

| 型番 | 刻印 | 穴数(N) | 穴径(A) | 角度(B) | センター穴径(C) | P.C.D.(D) |
|---------|-----|-------|-------|-------|-----------|-----------|
| 1/4D10 | 10 | 1 | — | — | 5 | 0 |
| 1/4D20 | 20 | 6 | 2.5 | 20 | — | 8 |
| 1/4D30 | 30 | 6 | 2.5 | 30 | — | 9 |
| 1/4D35 | 35 | 6 | 2.5 | 35 | — | 9 |
| 1/4D40 | 40 | 6 | 2.5 | 40 | — | 9 |
| 1/4D45 | 45 | 6 | 2.5 | 45 | — | 10 |
| 1/4D50 | 50 | 6 | 2.5 | 50 | — | 10 |
| 1/4D55 | 55 | 6 | 2.5 | 55 | — | 10 |
| 1/4D60 | 60 | 6 | 2.5 | 60 | — | 11 |
| 1/4D70 | 70 | 6 | 2.5 | 70 | — | 11 |
| 1/4D80 | 80 | 8 | 2.5 | 80 | — | 12 |
| 1/4D90 | 90 | 8 | 2.5 | 90 | — | 12 |
| 1/4D100 | 100 | 8 | 2.5 | 100 | — | 13 |
| 1/4D110 | 110 | 8 | 2.5 | 110 | — | 13 |

1/4D□□ (-□□) (-□□)

φC：センター穴径 0（センター穴無し）～ 4

下記の場合は省略

- ・センター穴無しで、穴数6×穴径2.5（標準品）の場合
- ・センター穴無しで、穴数6（標準）以外の場合

φA：N×穴径 1～3.5（標準2.5の場合、省略）

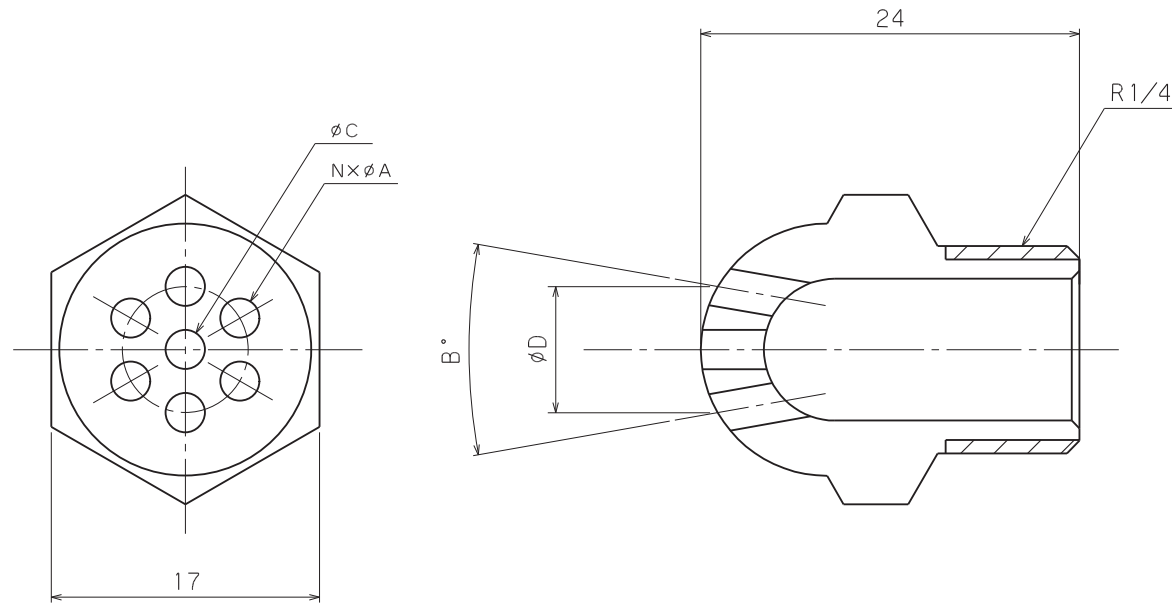
但し、穴数Nが6（標準）以外はN×穴径

φB：角度 20～110

※角度、穴径、穴数はご希望で相談に応じます。

但し、角度、穴径、穴数の関係で製作不可の場合があります。

D型ランドノズル



材質：真鍮（ニッケルメッキ）
質量：21g

1/4Dランドノズル センター穴付

| 型番 | 刻印 | 穴数(N) | 穴径(A) | 角度(B) | センター穴径(C) | P.C.D.(D) |
|-------------|-----|-------|-------|-------|-----------|-----------|
| 1/4D20-2.5 | 20 | 6 | 2.5 | 20 | 2.5 | 8 |
| 1/4D30-2.5 | 30 | 6 | 2.5 | 30 | 2.5 | 9 |
| 1/4D35-2.5 | 35 | 6 | 2.5 | 35 | 2.5 | 9 |
| 1/4D40-2.5 | 40 | 6 | 2.5 | 40 | 2.5 | 9 |
| 1/4D45-2.5 | 45 | 6 | 2.5 | 45 | 2.5 | 10 |
| 1/4D50-2.5 | 50 | 6 | 2.5 | 50 | 2.5 | 10 |
| 1/4D60-2.5 | 60 | 6 | 2.5 | 60 | 2.5 | 11 |
| 1/4D70-2.5 | 70 | 6 | 2.5 | 70 | 2.5 | 11 |
| 1/4D80-2.5 | 80 | 8 | 2.5 | 80 | 2.5 | 12 |
| 1/4D90-2.5 | 90 | 8 | 2.5 | 90 | 2.5 | 12 |
| 1/4D100-2.5 | 100 | 8 | 2.5 | 100 | 2.5 | 13 |
| 1/4D110-2.5 | 110 | 8 | 2.5 | 110 | 2.5 | 13 |

1/4D□□ (-□□) (-□□)

ϕC : センター穴径 0 (センター穴無し) ~ 4

下記の場合は省略

- センター穴無しで、穴数6×穴径2.5 (標準品) の場合
- センター穴無しで、穴数6 (標準) 以外の場合

ϕA : N×穴径 1 ~ 3.5 (標準2.5の場合、省略)

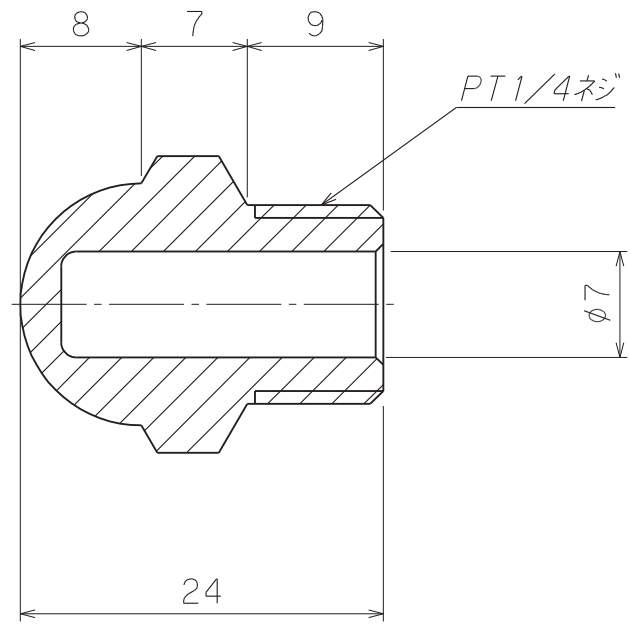
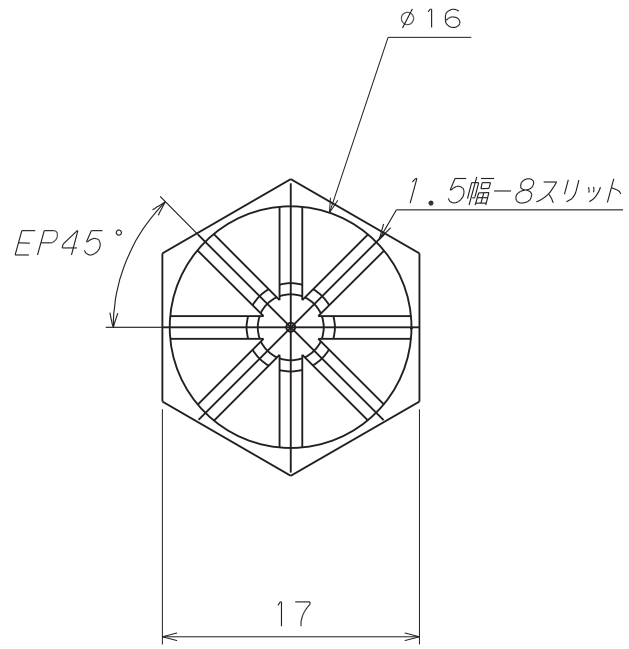
但し、穴数Nが6 (標準) 以外はN×穴径

ϕB : 角度 20 ~ 110

※角度、穴径、穴数はご希望で相談に応じます。

但し、角度、穴径、穴数の関係で製作不可の場合があります。

Fノズル



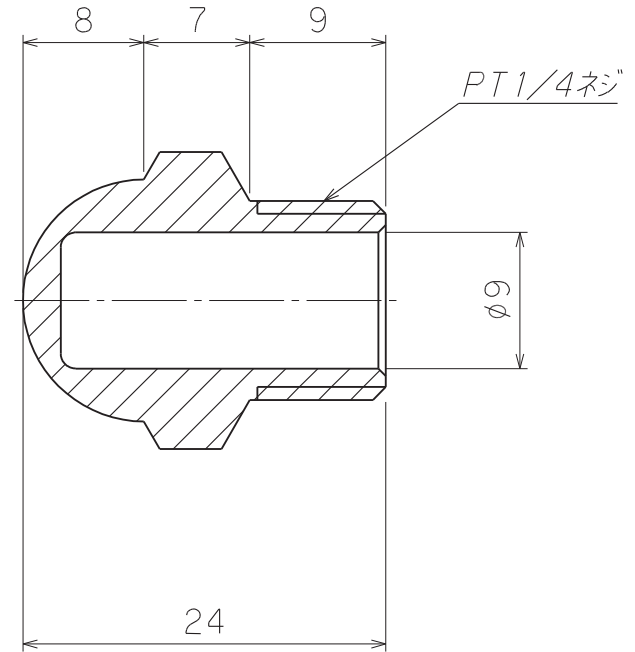
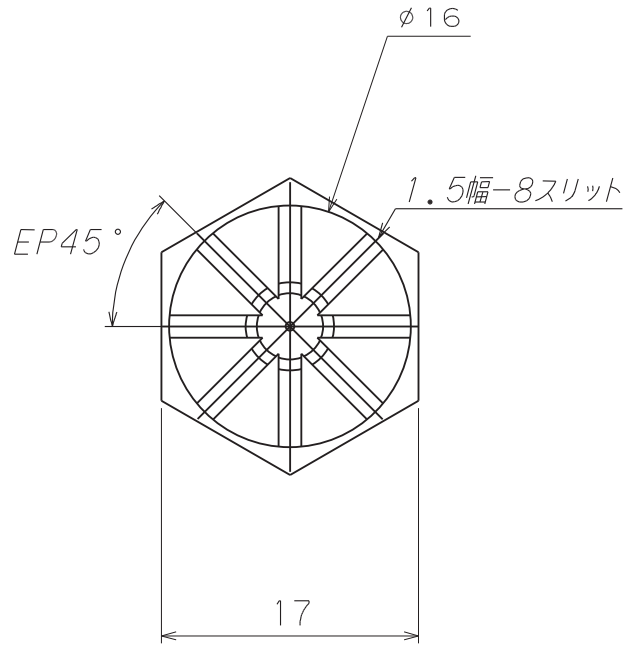
材質：真鍮（ニッケルメッキ）

質量：23g

Fノズル

| 型番 | 刻印 | 幅 | 備考 |
|---------|-----|-----|-----|
| F70-1.5 | 1.5 | 1.5 | 標準品 |

Fノズル



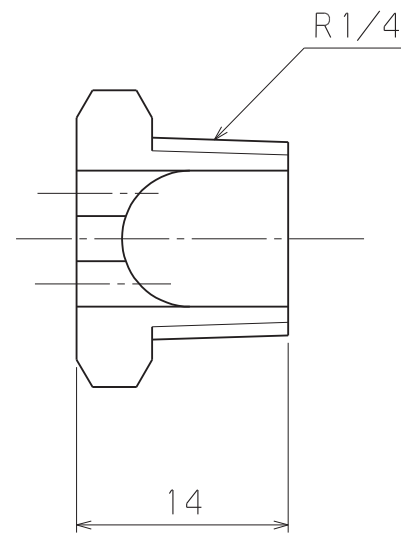
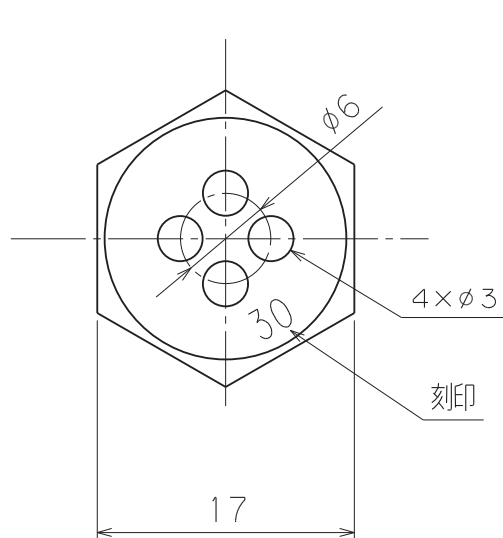
材質：真鍮（ニッケルメッキ）

質量：23g

Fノズル

| 型番 | 刻印 | 幅 | 備考 |
|---------|-----|-----|-----|
| F95-1.5 | 1.5 | 1.5 | 標準品 |

TSノズル



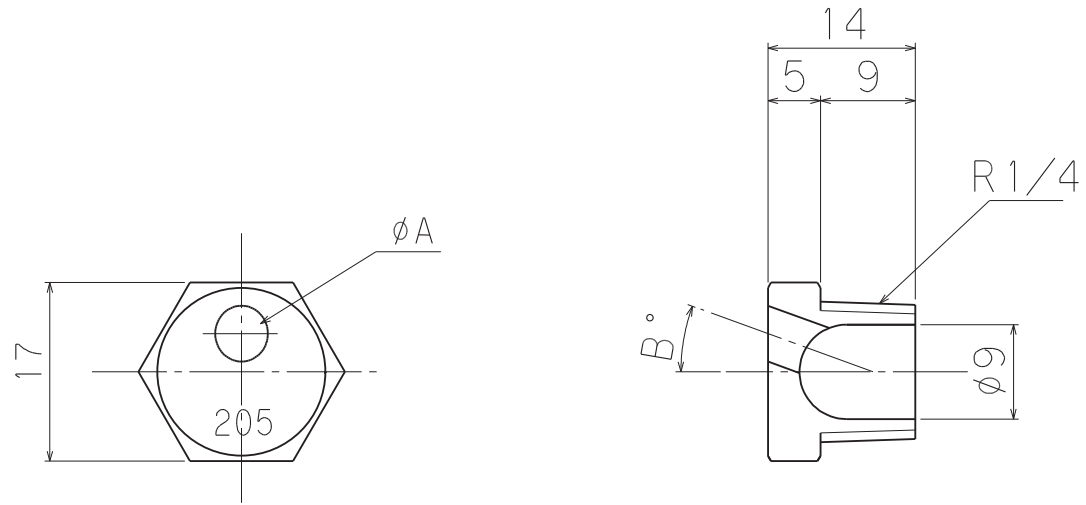
TSノズル

※穴径、穴数はご希望で相談に応じます。

材質：真鍮（ニッケルメッキ）

質量：13g

TNノズル



材質：真鍮（ニッケルメッキ）

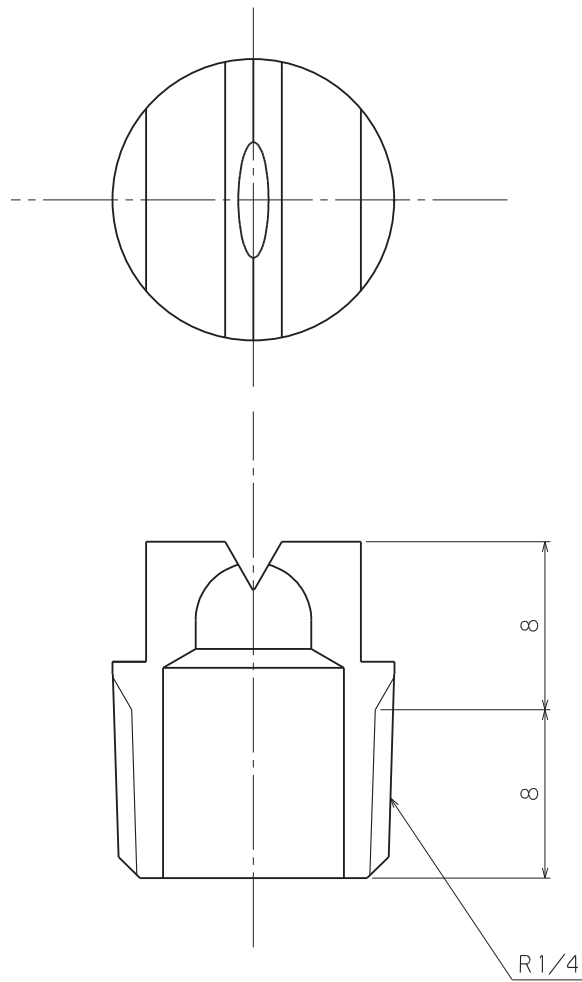
質量：13g

TNノズル

| 型番 | 刻印 | 穴数(N) | 穴径(A) | 角度(B) | センター穴径(C) | P.C.D.(D) |
|-------|-----|-------|-------|-------|-----------|-----------|
| TN055 | 055 | 1 | 5.0 | 5 | — | — |
| TN105 | 105 | 1 | 5.0 | 10 | — | — |
| TN155 | 155 | 1 | 5.0 | 15 | — | — |
| TN205 | 205 | 1 | 5.0 | 20 | — | — |
| TN255 | 255 | 1 | 5.0 | 25 | — | — |
| | | | | | | |

※角度、穴径はご希望で、ご相談に応じます。

TFノズル

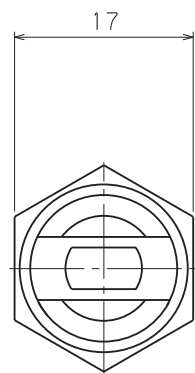


TFノズル

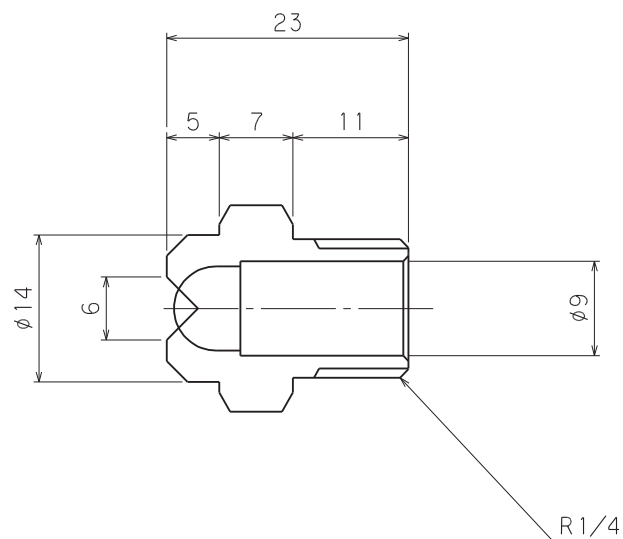
材質：真鍮（ニッケルメッキ）

質量：10g

V 2 5 5 ノズル



V255ノズル



材質：真鍮（ニッケルメッキ）

質量：20g