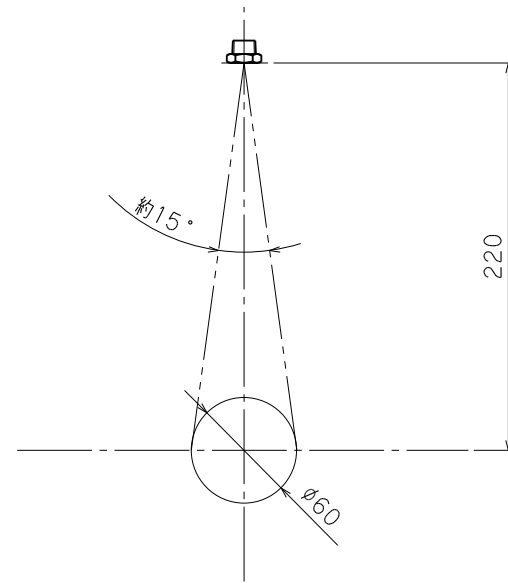
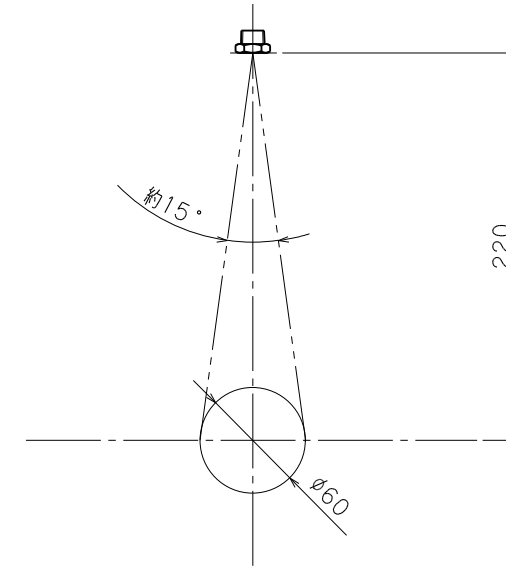


ノズルチップ TR40,50 スプレー範囲

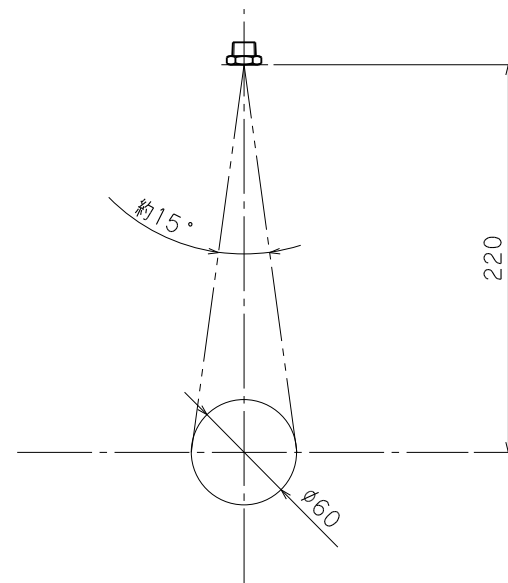
液圧 0.4MPa
エア-圧 0.5MPa



液圧 0.5MPa
エア-圧 0.5MPa

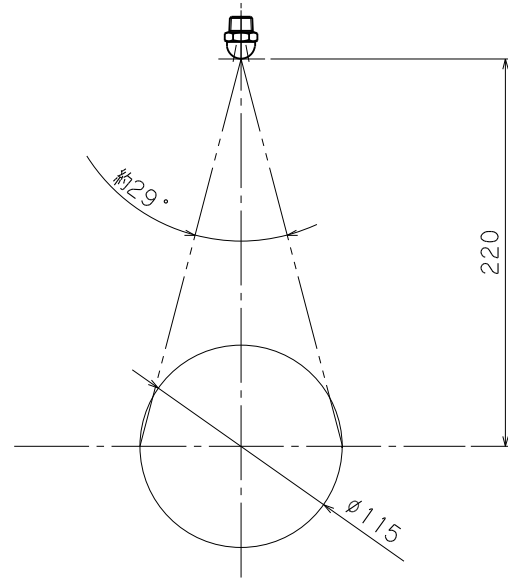


液圧 0.6MPa
エア-圧 0.5MPa

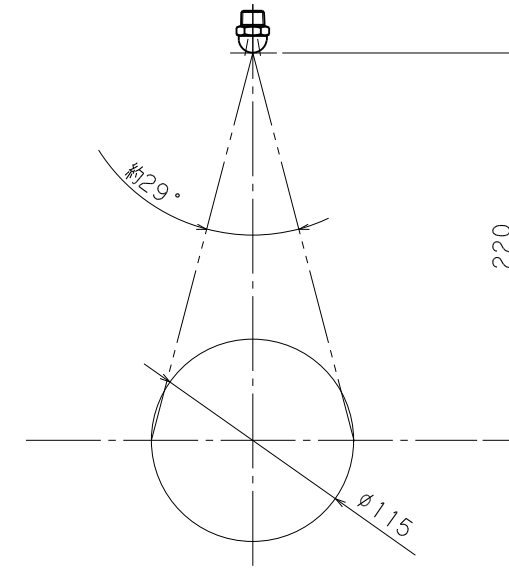


ノズルチップ D30 スプレー範囲

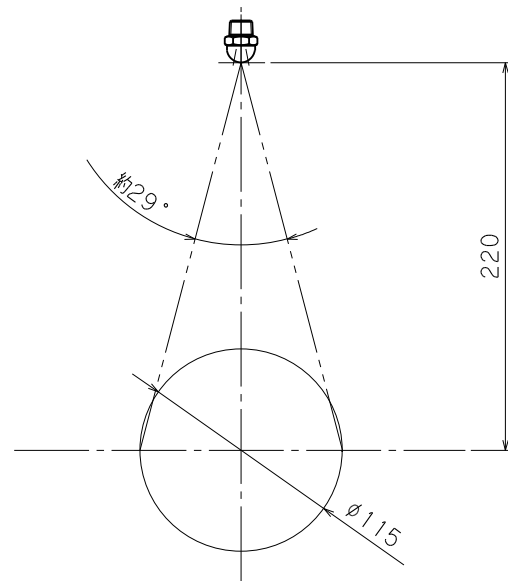
液圧 0.4MPa
エア-圧 0.5MPa



液圧 0.5MPa
エア-圧 0.5MPa

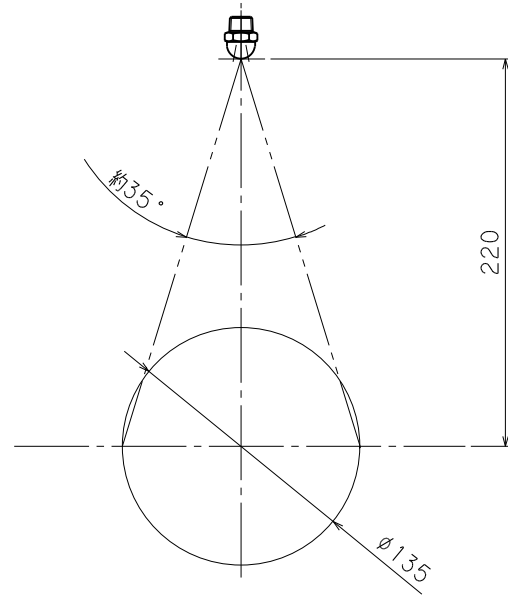


液圧 0.6MPa
エア-圧 0.5MPa

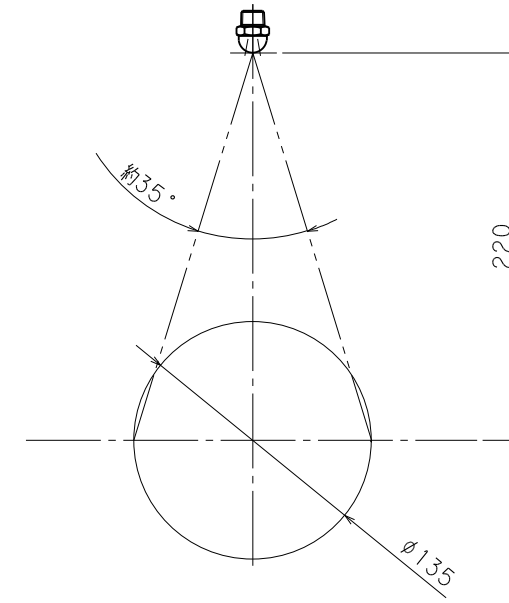


ノズルチップ D40 スプレー範囲

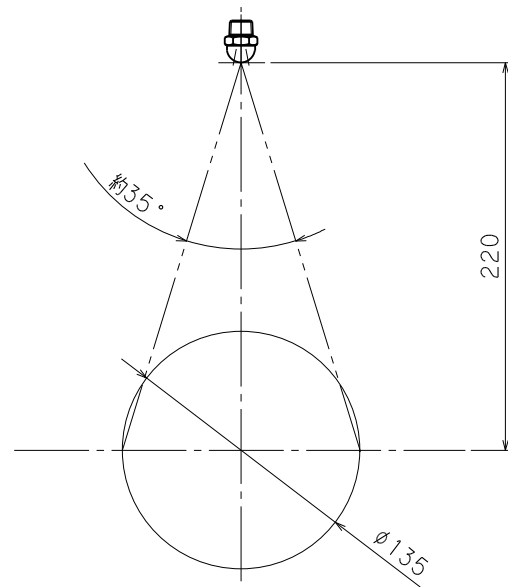
液圧 0.4MPa
エア圧 0.5MPa



液圧 0.5MPa
エア圧 0.5MPa

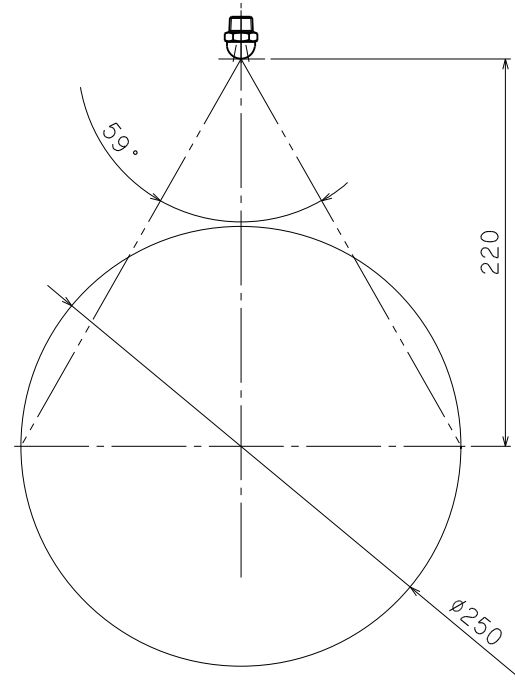


液圧 0.6MPa
エア圧 0.5MPa

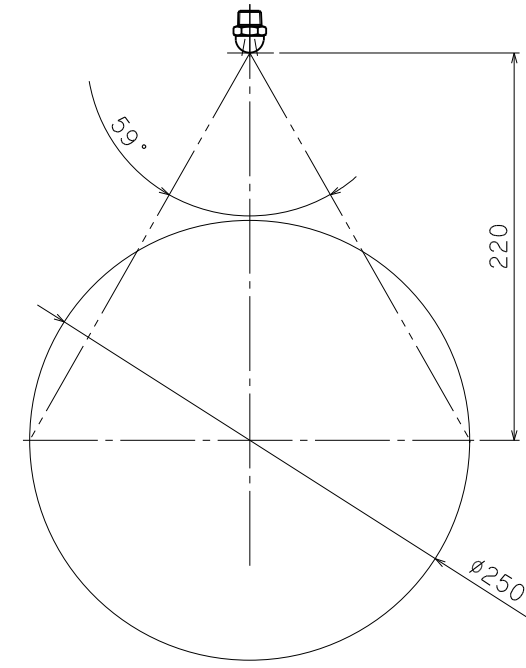


ノズルチップ D60 スプレー範囲

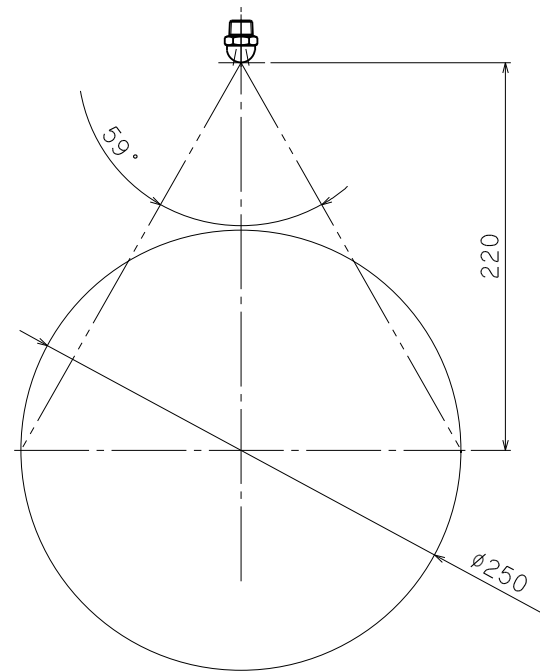
液圧 0.4MPa
エア-圧 0.5MPa



液圧 0.5MPa
エア-圧 0.5MPa

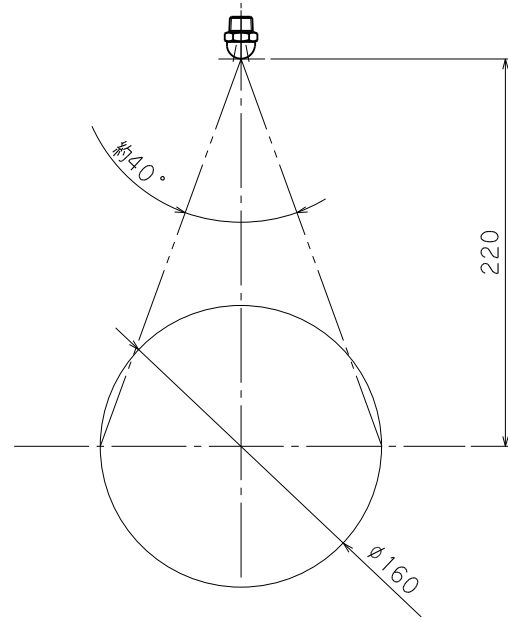


液圧 0.6MPa
エア-圧 0.5MPa

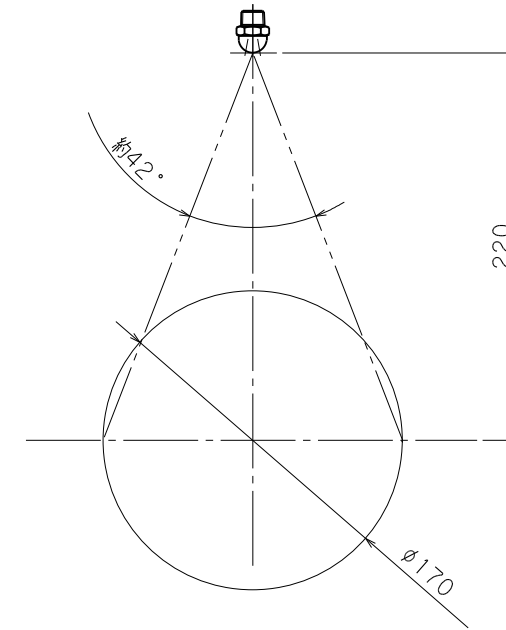


ノズルチップ F70 スプレー範囲

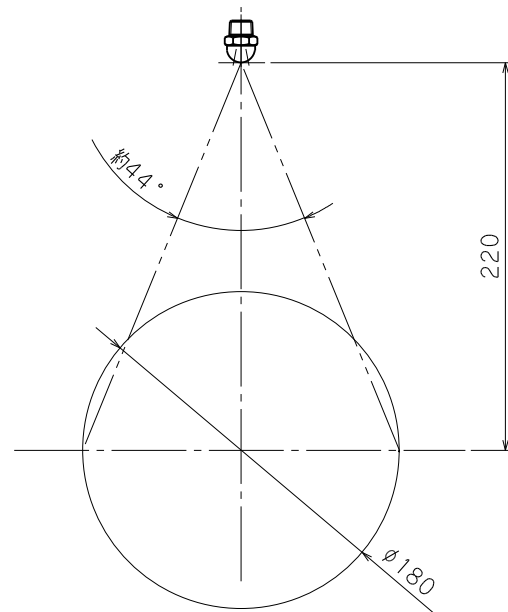
液圧 0.4MPa
エア-圧 0.5MPa



液圧 0.5MPa
エア-圧 0.5MPa

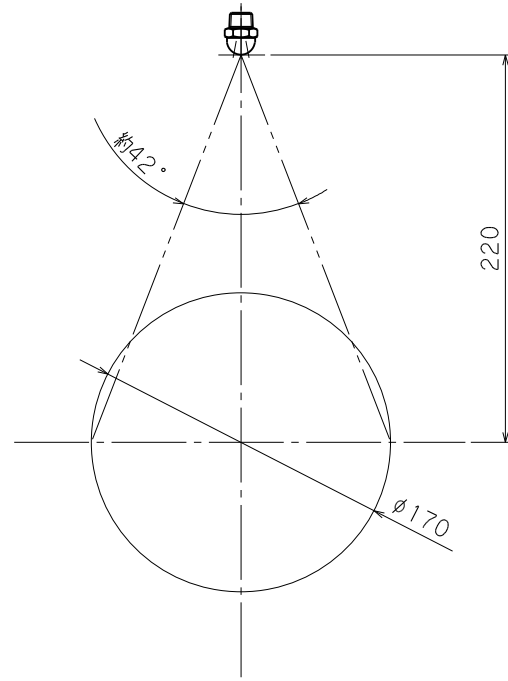


液圧 0.6MPa
エア-圧 0.5MPa

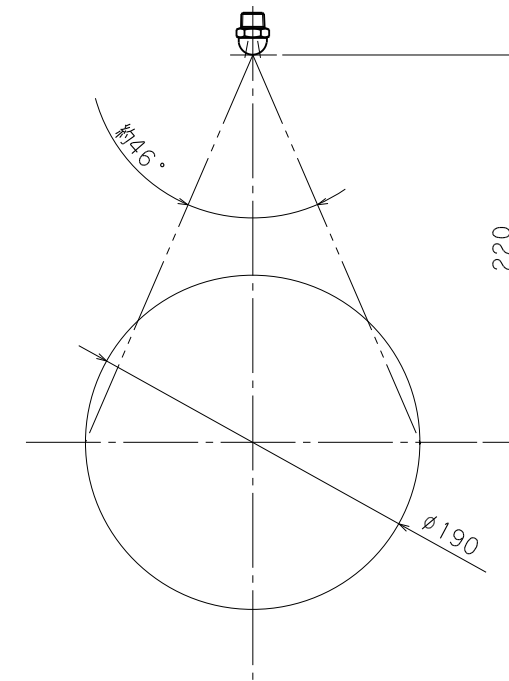


ノズルチップ F95 スプレー範囲

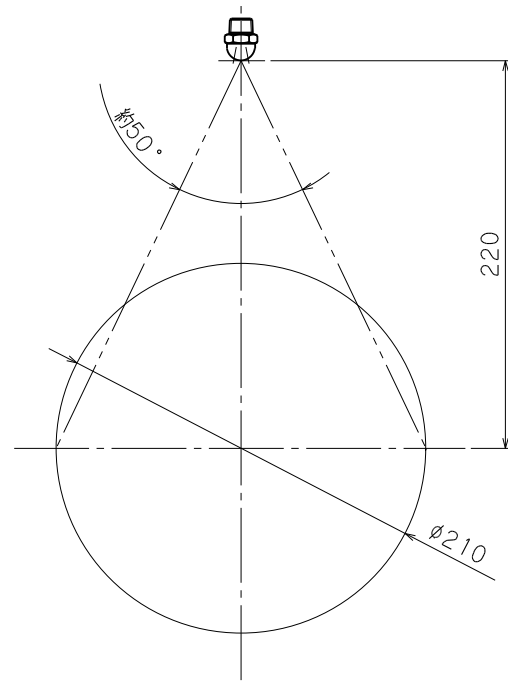
液圧 0.4MPa
エア-圧 0.5MPa



液圧 0.5MPa
エア-圧 0.5MPa

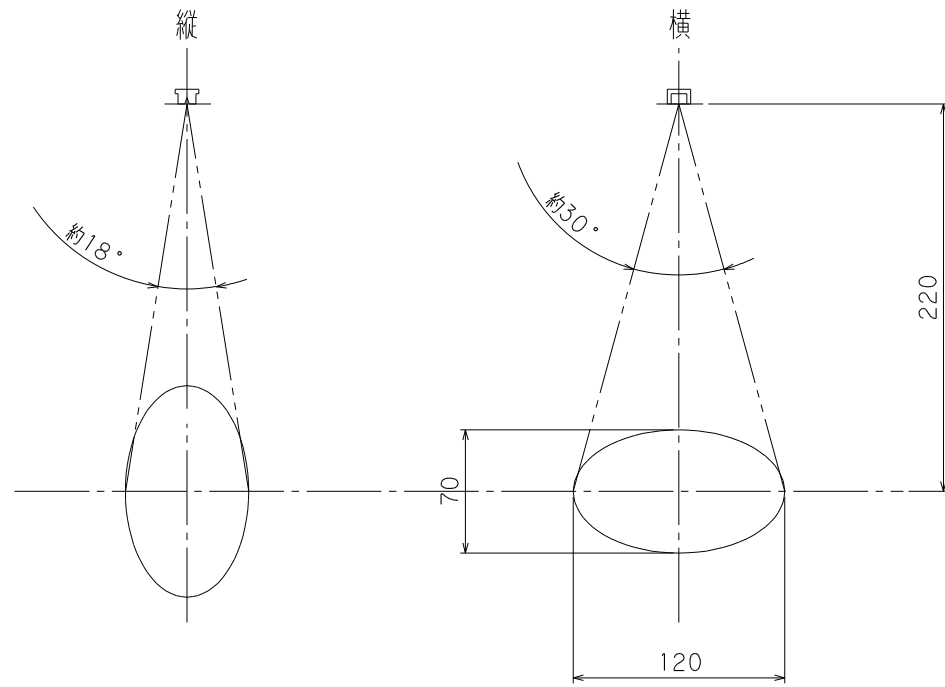


液圧 0.6MPa
エア-圧 0.5MPa

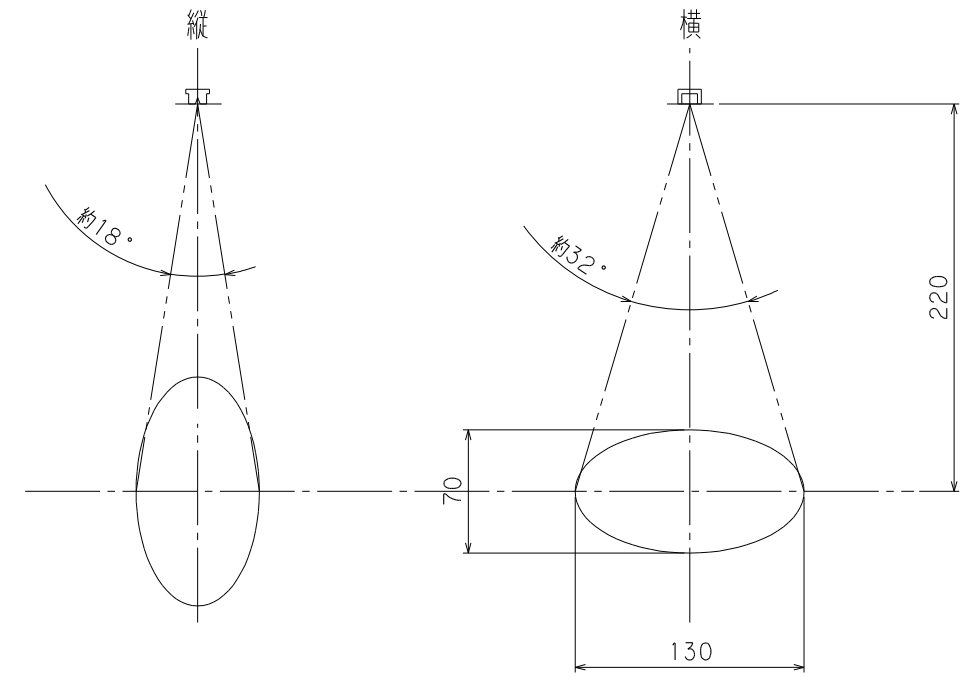


ノズルチップ TF153、154、155 スプレー範囲

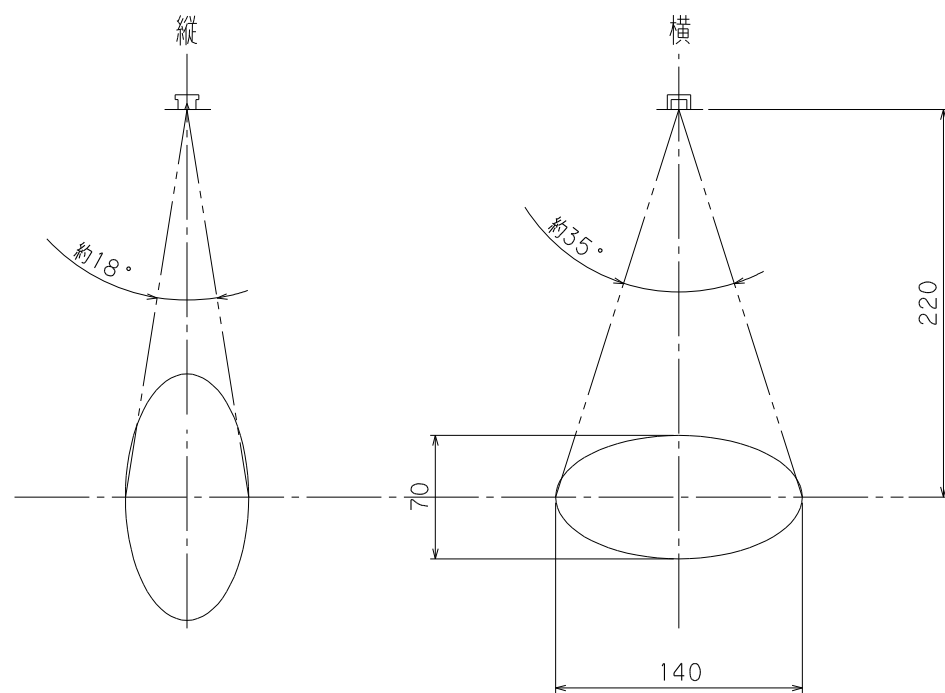
液圧 0.4MPa
エア-圧 0.5MPa



液圧 0.5MPa
エア-圧 0.5MPa

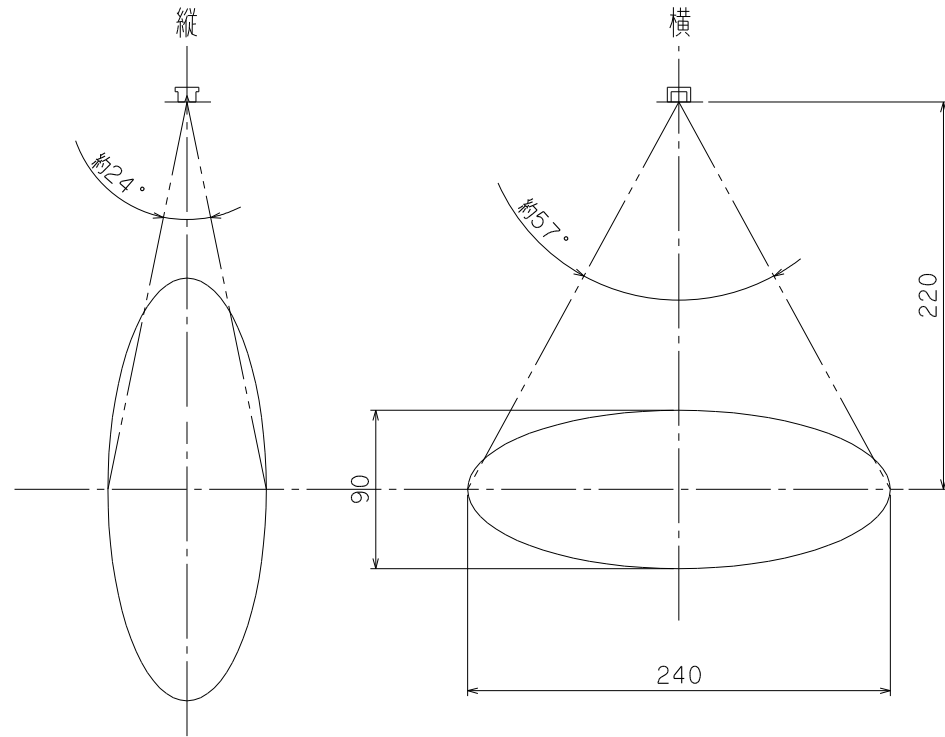


液圧 0.6MPa
エア-圧 0.5MPa

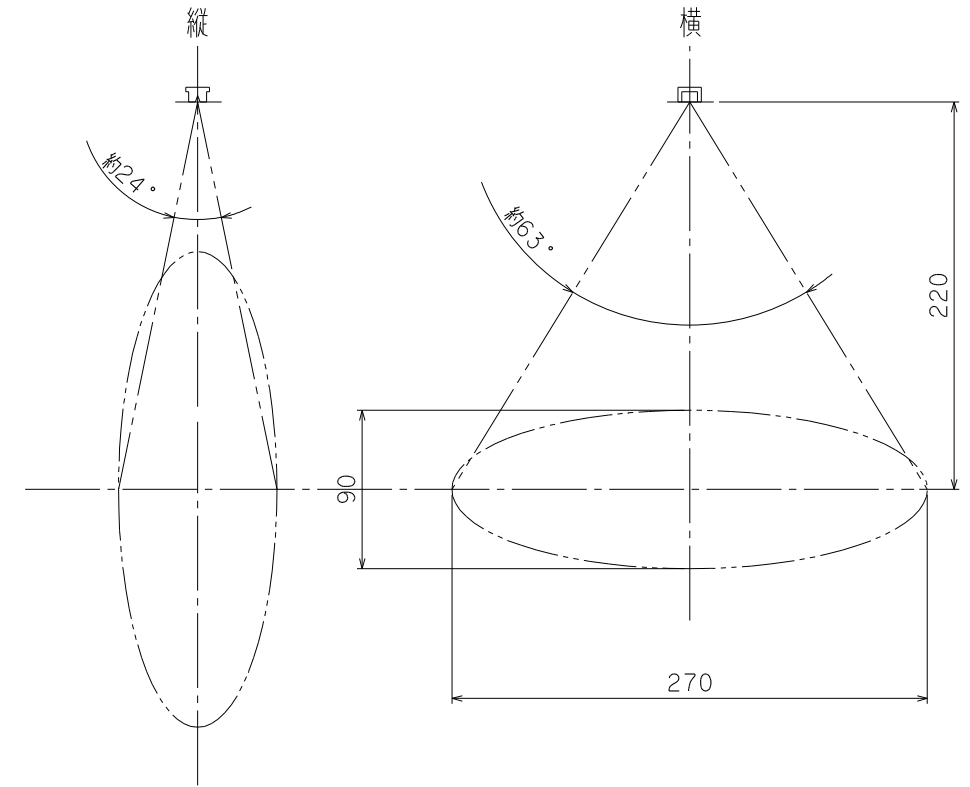


ノズルチップ TF803 スプレー範囲

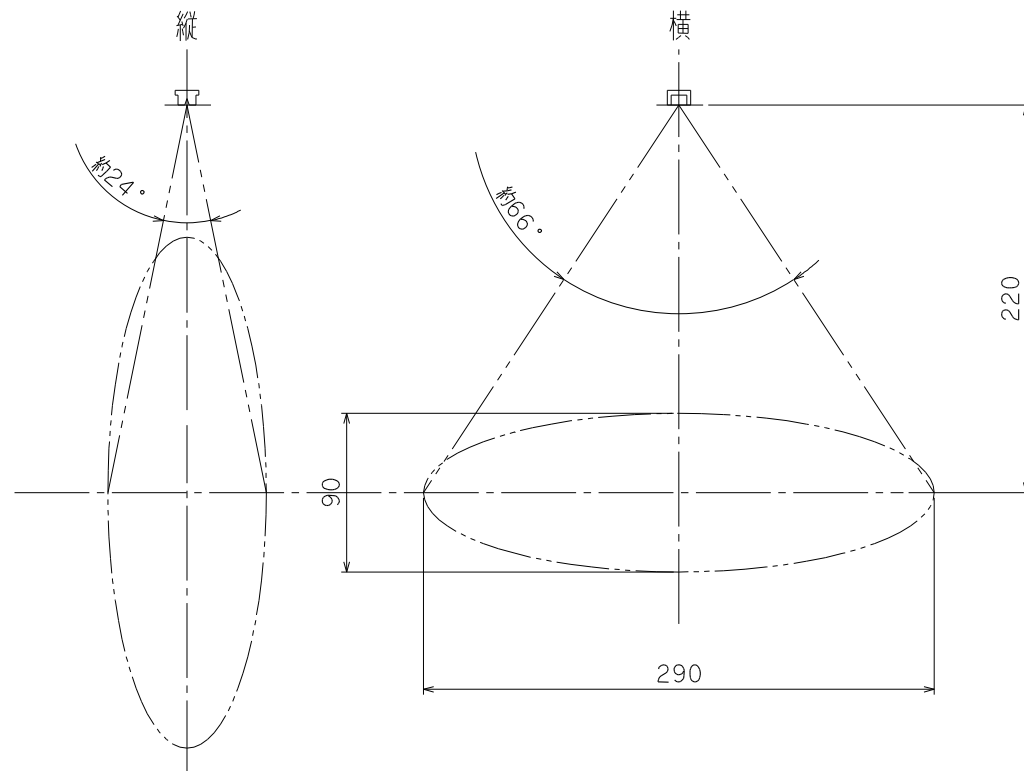
液圧 0.4MPa
エア-圧 0.5MPa



液圧 0.5MPa
エア-圧 0.5MPa

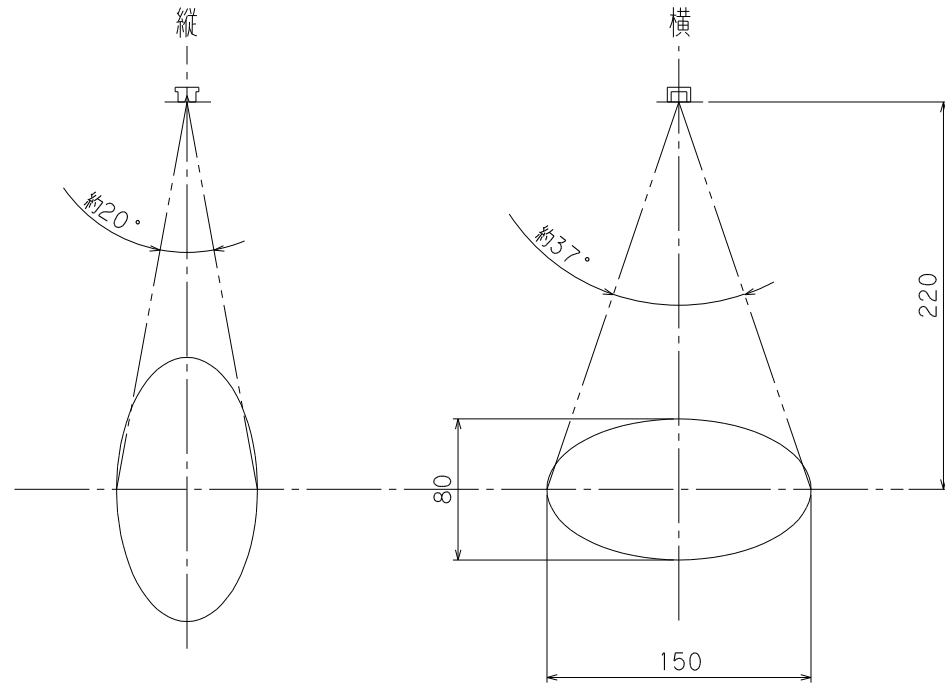


液圧 0.6MPa
エア-圧 0.5MPa

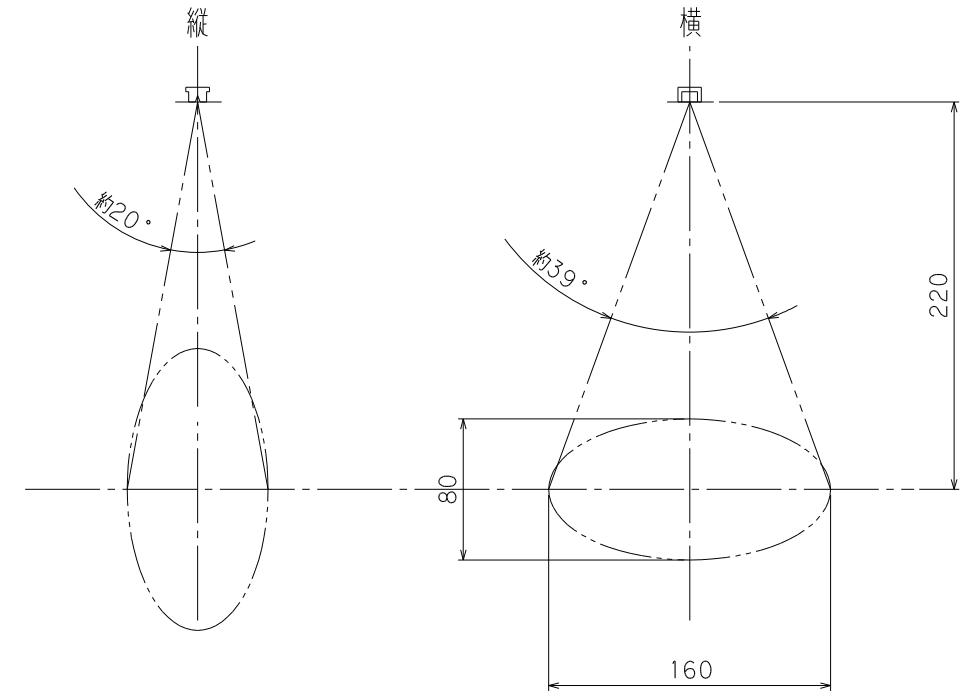


ノズルチップ TF404 スプレー範囲

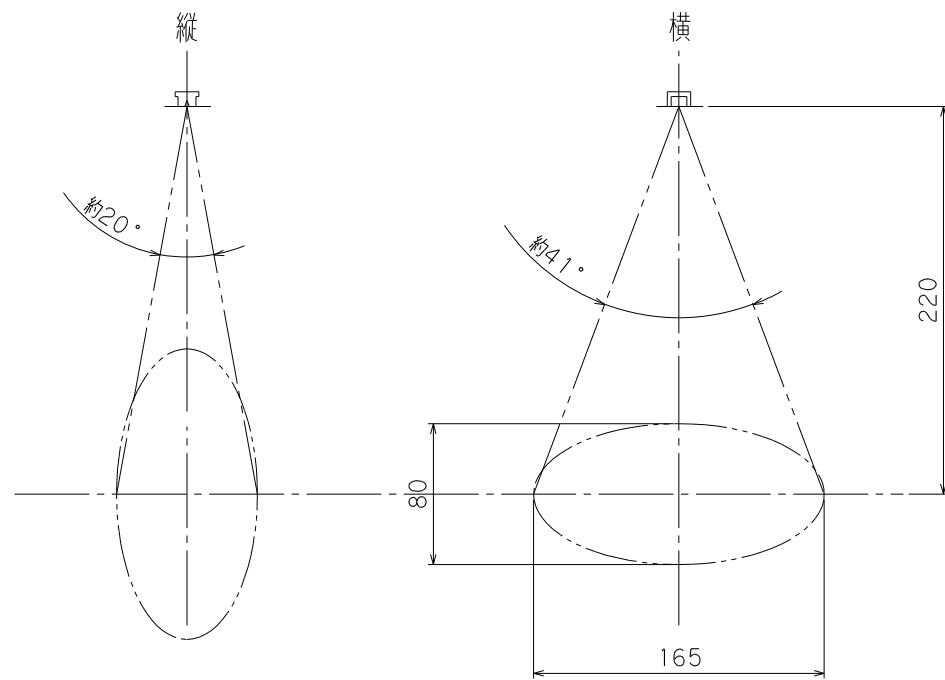
液圧 0.4MPa
エア-圧 0.5MPa



液圧 0.5MPa
エア-圧 0.5MPa

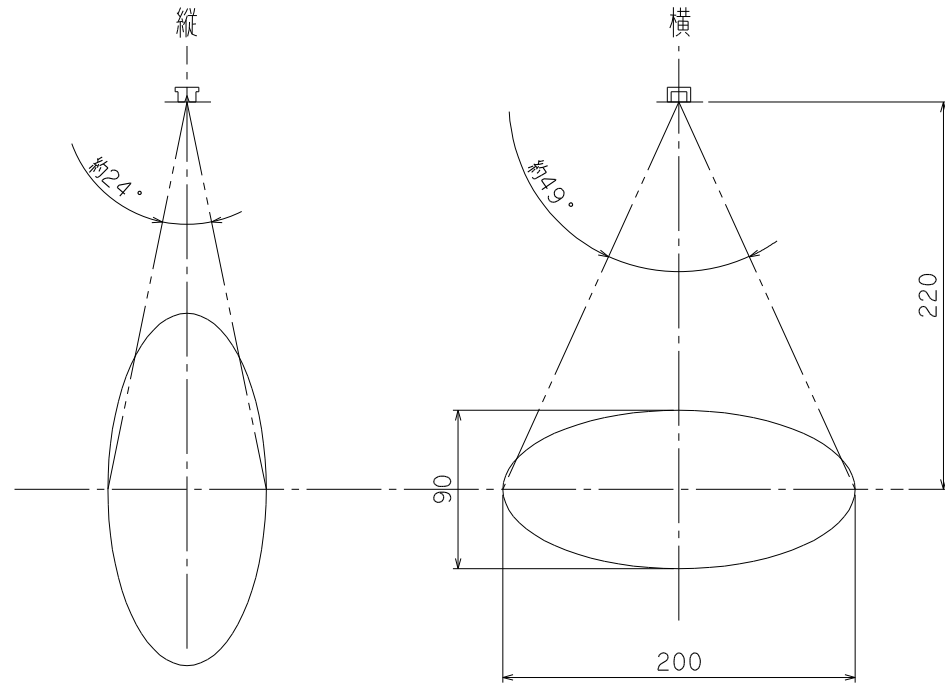


液圧 0.6MPa
エア-圧 0.5MPa

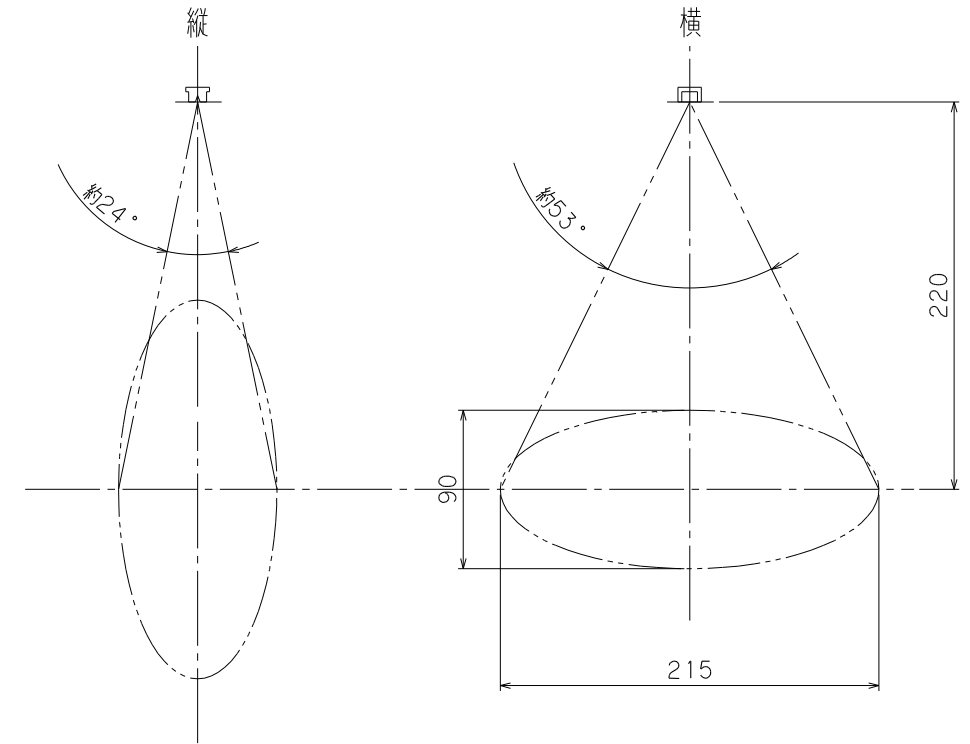


ノズルチップ TF653 スプレー範囲

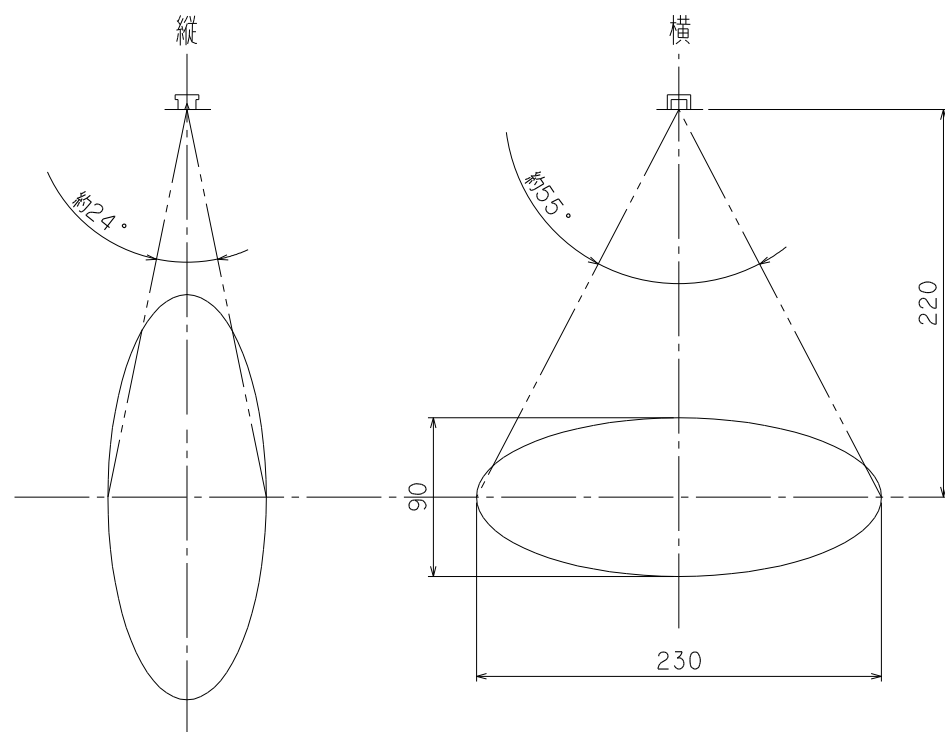
液圧 0.4MPa
エア-圧 0.5MPa



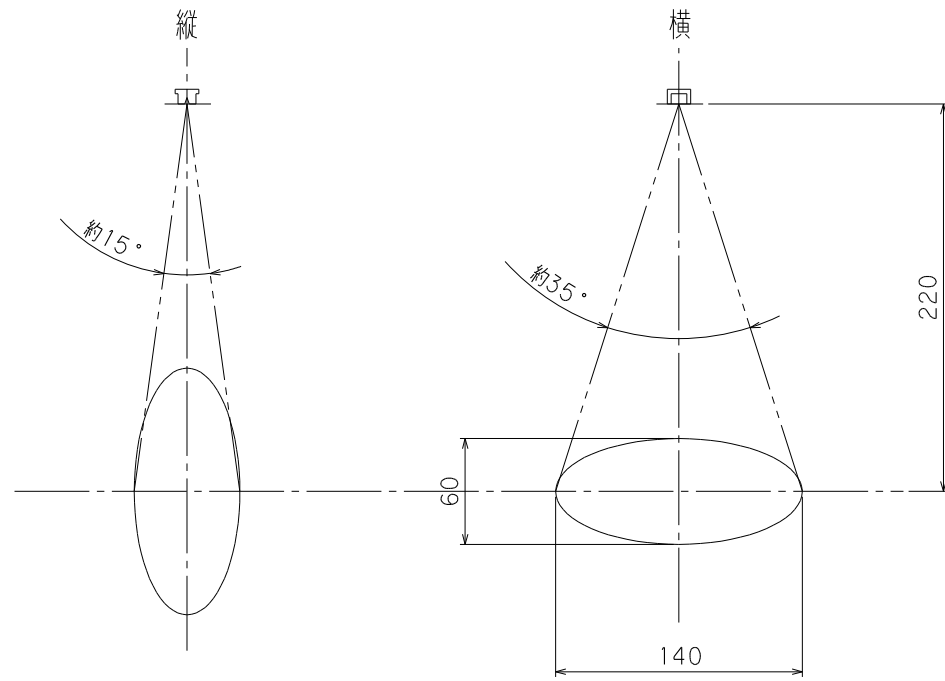
液圧 0.5MPa
エア-圧 0.5MPa



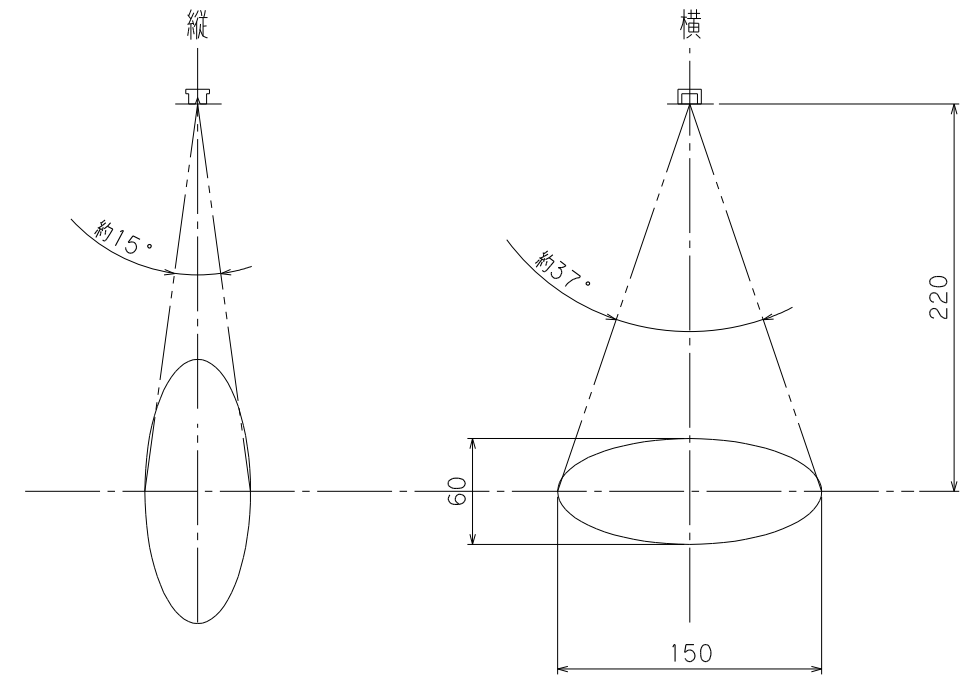
液圧 0.6MPa
エア-圧 0.5MPa



液圧 0.4MPa
エア-圧 0.5MPa



液圧 0.5MPa
エア-圧 0.5MPa



液圧 0.6MPa
エア-圧 0.5MPa

