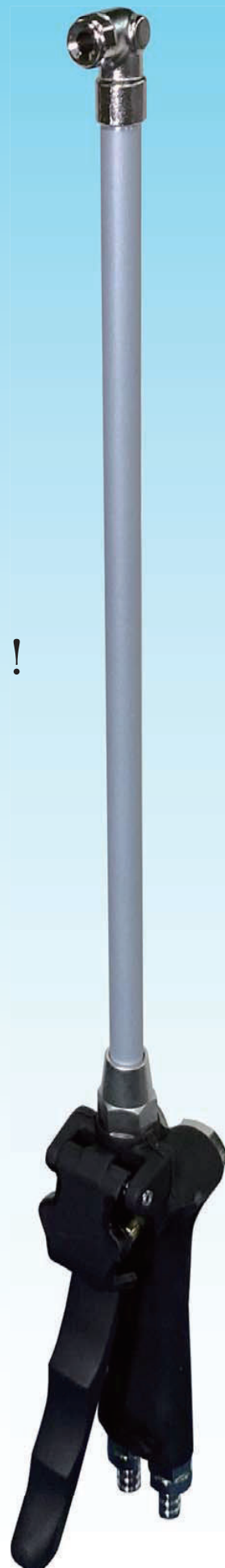


# エフエルガンII

## FL-GUN II

液、エアーを混合し噴霧する  
軽量、シンプルな形状のハンドスプレーガン!!



**SPRAY EQUIPMENT**  
富士興業株式会社

## 特長

液、エアを混合し噴霧する軽量、シンプルな形状のハンドスプレーガンです。

液流量の微調整ができ、さらにレバーの操作により、2段階(1段:エアのみ、2段:液・エア混合)で噴霧することができます。

## 構造

ハンドガンボディ、リューブチューブアッセム、エクステンションパイプ、ノズルヘッド(ノズル)で構成されています。

接続口(ホースアダプタ)から供給された液はリューバルブ、エアはエアバルブにより閉じられていますが、

レバーを握る事で、まず先にエアバルブが開き、エアがノズルから吐出します。

さらにもう一段階レバーを握る事で、リューバルブが開き流出した液がエアと混合され、ノズルから噴霧されます。

## 用途

水、離型剤、油等の霧化、種々の対象物(金型等)への吹付け。

## 製品

### ●製品型番

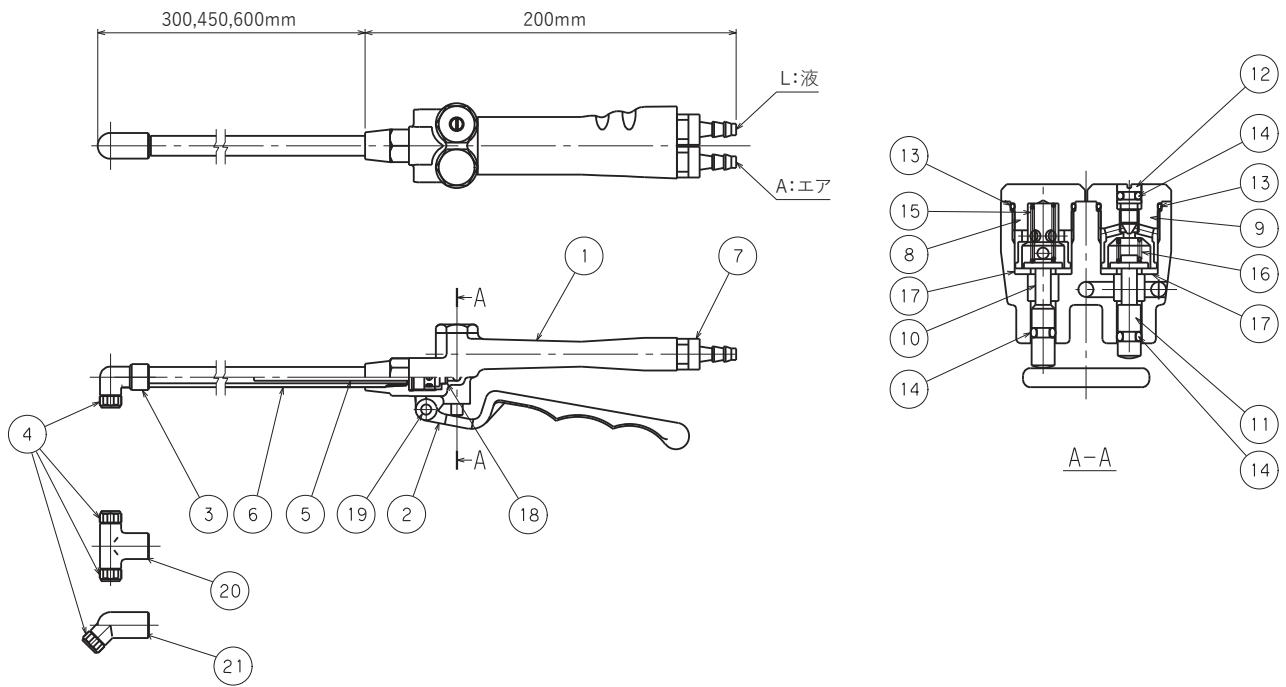
FL - □□

無記号:エクステンションパイプ材質 アルミ製  
S :エクステンションパイプ材質 SUS製  
製品形状

### ●製品形状表

製品形状	エクステンションパイプ長さ	エクステンションパイプ径	ノズルヘッド形状	ノズルチップ穴径	全長	重量 無記号/S	リューブチューブアッセム 外径×内径
10	300mm	6A	片吹き90°	Φ5	500mm	430g/510g	Φ4×Φ3
15	300mm	6A	両吹き	Φ5	500mm	450g/530g	Φ4×Φ3
20	450mm	6A	片吹き90°	Φ5	650mm	450g/570g	Φ4×Φ3
25	450mm	6A	両吹き	Φ5	650mm	470g/590g	Φ4×Φ3
30	300mm	6A	片吹き45°	Φ5	500mm	430g/510g	Φ4×Φ3
40	600mm	6A	片吹き90°	Φ5	800mm	470g/630g	Φ4×Φ3
45	600mm	6A	両吹き	Φ5	800mm	490g/650g	Φ4×Φ3
50 (特注品)	要ご相談	6A,8A	片吹き90° 片吹き45° 両吹き	Φ1.5,Φ2 Φ3,Φ4,Φ5	—	—	Φ4×Φ3(パイプ6A用) Φ4×Φ3(パイプ8A用) Φ5×Φ4(パイプ8A用)

## ● 部品図



品番	型番	品名	材料	数量	品番	型番	品名	材料	数量
1	7501	ハンドガンボディ	アルミ	1	17	7517	シート	ゴム(NBR)	2
2	7502	レバー	アルミ	1	18	7518	銅パッキン	銅	1
3	7503	ノズルヘッド(片吹き90°)	真鍮	1	19	7519	スプリングピン	ステンレス(SUS304)	1
4	7504	ノズル 穴径φ5(標準) その他φ1.5、φ2、φ3、φ4	真鍮	1	20	7520	ノズルヘッド(両吹き)	真鍮	1
5	7505	リューブチューブアッセム	真鍮	1	21	7521	ノズルヘッド(片吹き45°)	真鍮	1
6	7506	エクステンションパイプ30cm(標準)	アルミ	1	7522	ノズル 特注品	真鍮		
7	7507	ホースアダプタ(φ8×φ5)	真鍮	2	7523	エクステンションパイプ45cm	アルミ		
8	7508	エアゲージ	真鍮	1	7524	エクステンションパイプ60cm	アルミ		
9	7509	リューブゲージ	真鍮	1	7525	ボディセット(リューブチューブアッセム、エクステンションパイプ、ノズルヘッドアッセム除く)	—		
10	7510	エアバルブ	真鍮	1	7526	ノズルヘッドアッセム(片吹き90° ノズル付)	真鍮		
11	7511	リューバルブ	真鍮	1	7527	ノズルヘッドアッセム(両吹き ノズル付)	真鍮		
12	7512	メタリングスクリュー	真鍮	1	7528	ノズルヘッドアッセム(片吹き45° ノズル付)	真鍮		
13	7513	Oリング	ゴム(NBR)	2	7529	ボディセット(リューブチューブアッセム付き)	—		
14	7514	Oリング	ゴム(NBR)	3	7530	エクステンションパイプ(SUS)30cm	ステンレス(SUS304)		
15	7515	スプリング	ステンレス(SUS304)	1	7531	エクステンションパイプ(SUS)45cm	ステンレス(SUS304)		
16	7516	スプリング	ステンレス(SUS304)	1	7532	エクステンションパイプ(SUS)60cm	ステンレス(SUS304)		

## 使用方法

### 1. エア、液供給用ホースの接続

ホースアダプタ(A側)にエア供給用ホース(内径φ6ゴムホース)、ホースアダプタ(L側)に液供給用ホース(内径φ6ゴムホース)を接続します。

### 2. エア、液の供給

- ・コンプレッサーにて圧縮エアをA側に供給してください。
- ・加圧タンクもしくは、各種ポンプ(プランジャー、渦巻、ダイヤフラム等)で供給液をL側に圧送してください。

### 3. エア、液混合液の噴霧

レバーを約半分握るとエアバルブが開き、ノズルからエアのみが吐出します。

さらにレバーを握るとリューバルブが開き、2流体(液、エアの混合)がノズルから噴霧します。

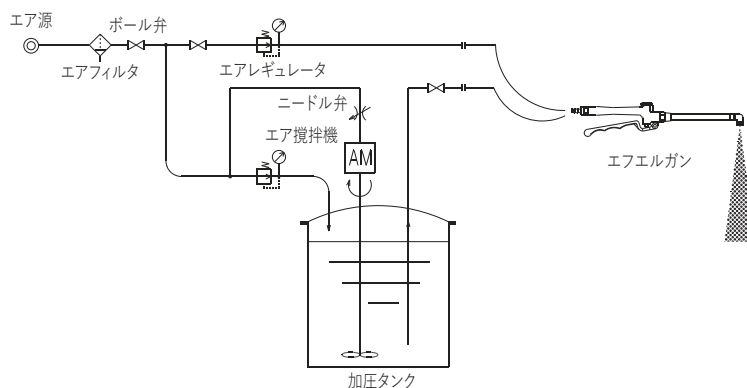
メタリングスクリューを回し、液の吐出量を微調整がすることが可能です。

## 使用例

### 加圧タンク+エフエルガン



### 回路図



## 仕様

### 1. 接続部

・エア供給口(A) ホースアダプタφ8×φ5    ・液供給口(L) ホースアダプタφ8×φ5

### 2. 使用液

・水、離型剤、油等    但し、有機溶剤には使用不可。

### 3. 使用温度

・液温度及び周囲温度:5~80°C

### 4. 供給圧力

・エア供給圧力:0.1MPa~0.7MPa    ・液供給圧口(L):0.1MPa~0.7MPa

### 5. 噴霧量

型式	流量	エア圧	液圧	ノズル穴径	噴霧角度
FL-10	32mL/s	0.3MPa	0.3MPa	φ5	約15°
FL-15	37mL/s	0.3MPa	0.3MPa	φ5×2個	約15°

販売元

製造元

**富士興業株式会社**

本社

〒550-0022 大阪府大阪市西区本田3丁目1-7

九条営業所

〒550-0025 大阪市西区九条南2丁目24-5

TEL 06-6582-8711 FAX 06-6582-8715



SPRAY EQUIPMENT