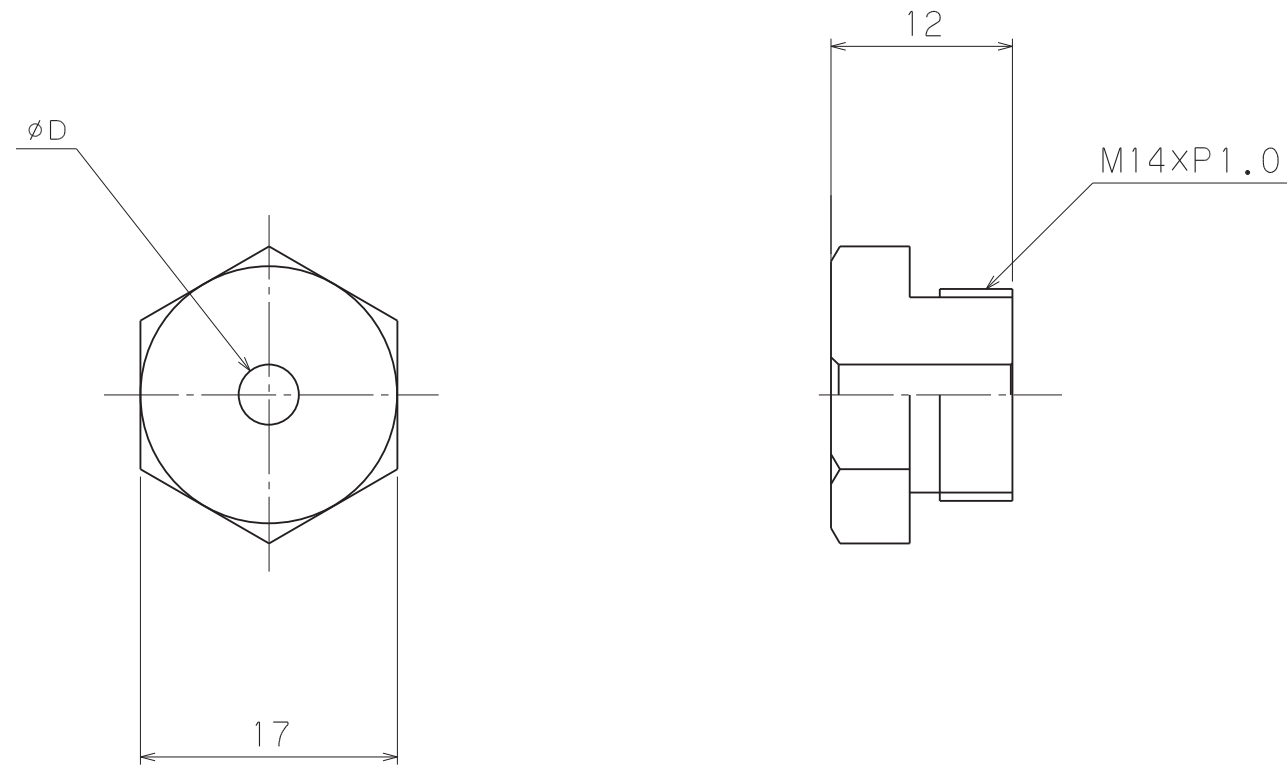
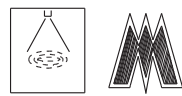


K R ノズル



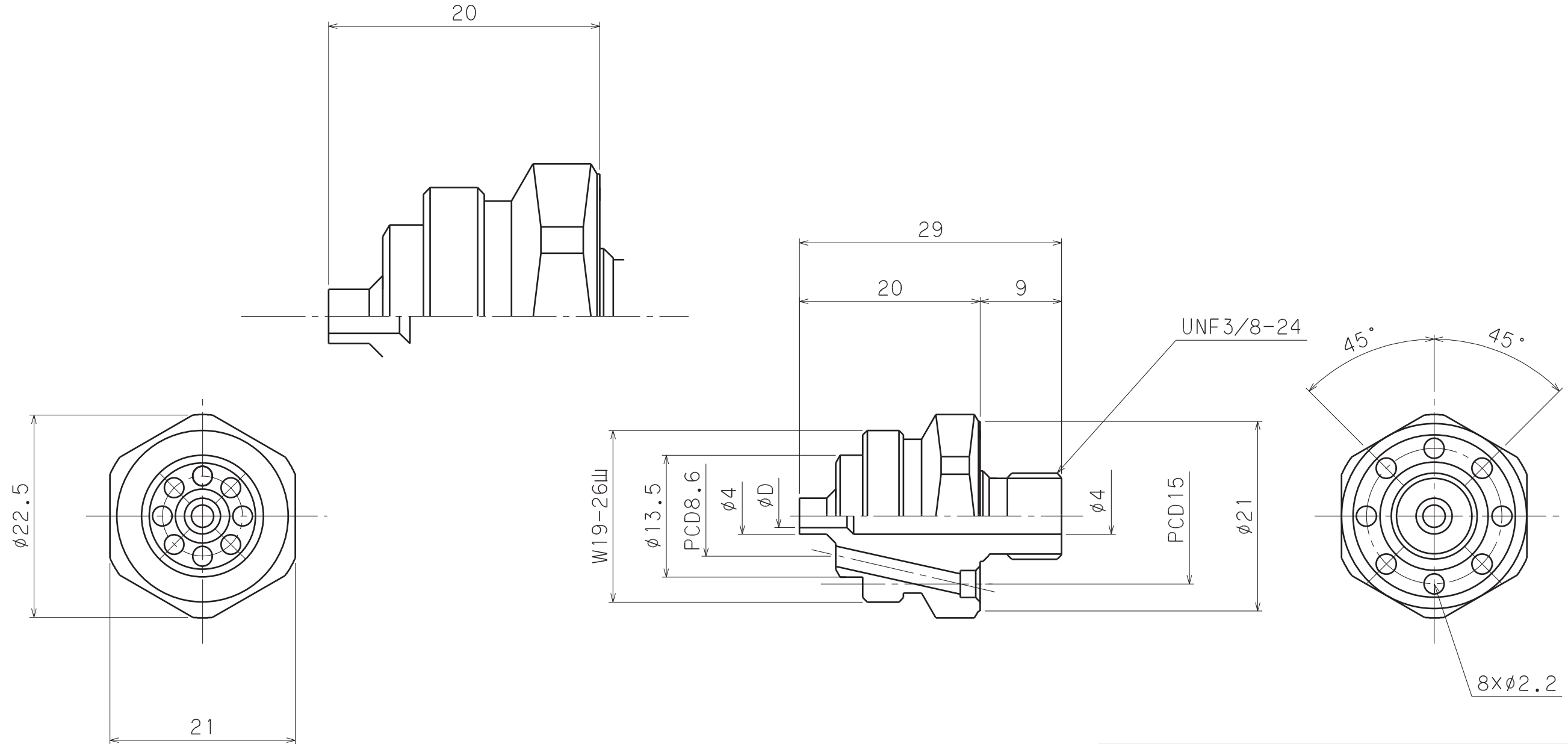
材質：真鍮（ニッケルメッキ）
質量：17g

品番	品名	材料	ϕD	備考
	KR-60	BSBM	6.0	NP
	KR-50	BSBM	5.0	NP
	KR-40	BSBM	4.0	NP
	KR-30	BSBM	3.0	NP

 富士興業株式会社 FUJI KOGYO CO.,LTD.	APPROVED 承認	CHECKED 検図	DESIGN 設計	DRAWING 製図	DATE 日付 2010/08/19	USER 客先	TITLE 図名 B14A-R
			A.T 2010/08/19	N.T.A 2010/08/19	SCALE 縮尺 2:1	DRAWING NO. 02-400-40	KR- ノズル

LB液ノズル

※詳細図



材質：真鍮（ニッケルメッキ）
質量：32g

	LB-4030	4030	3.0
	LB-4028	4028	2.8
	LB-4025	4025	2.5
	LB-4020	4020	2.0
	LB-4015	4015	1.5
	LB-4012	4012	1.2
コードNo	型番	刻印	ϕD



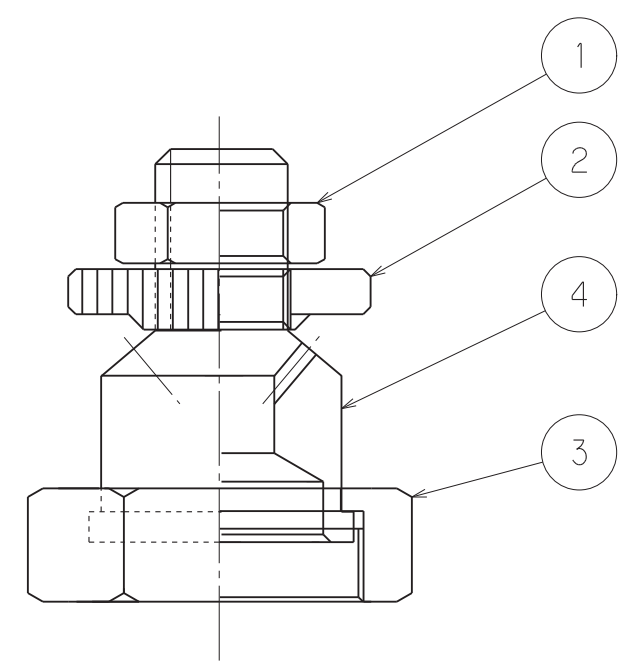
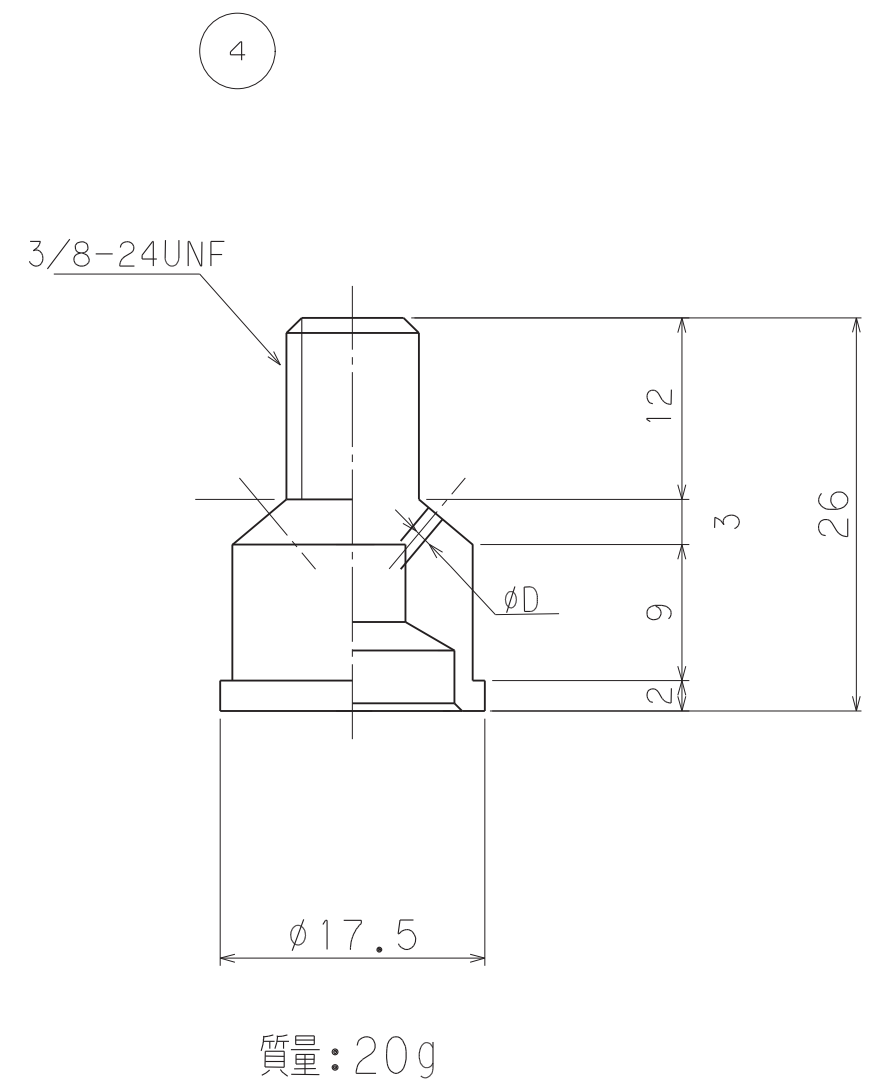
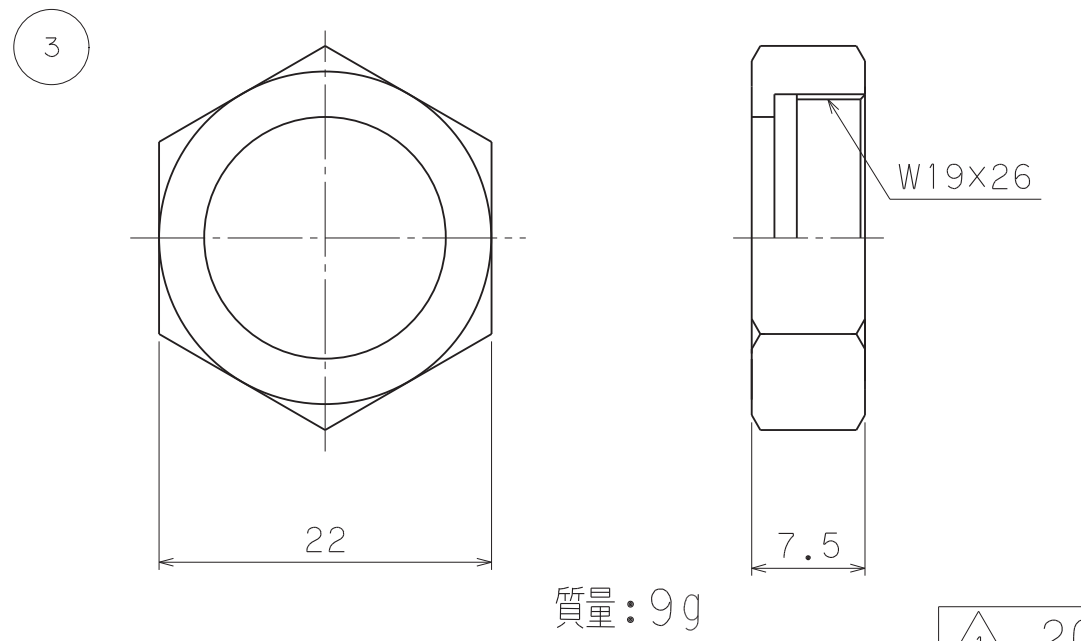
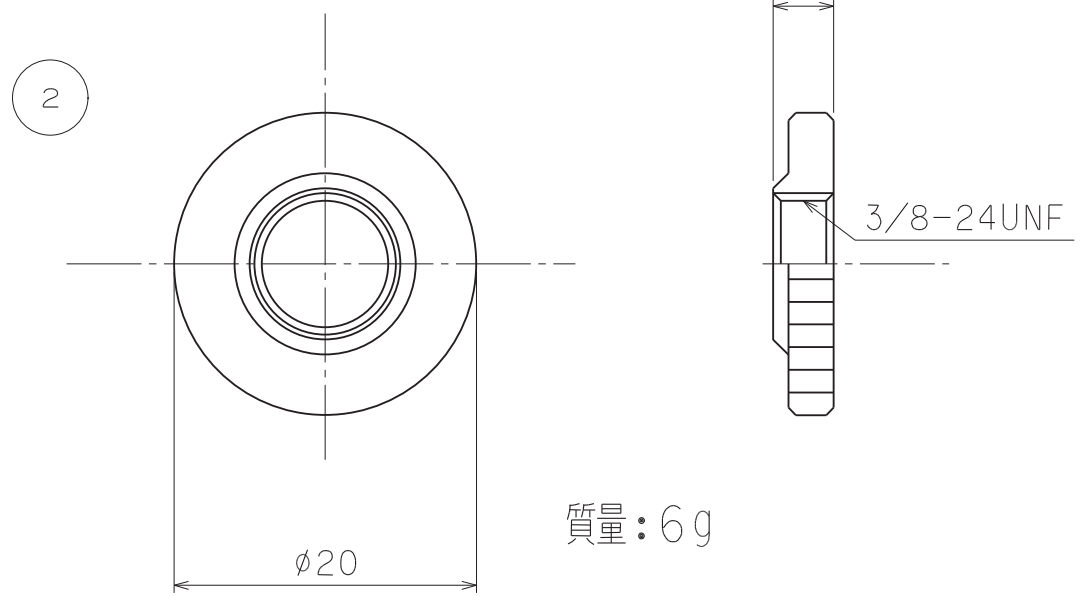
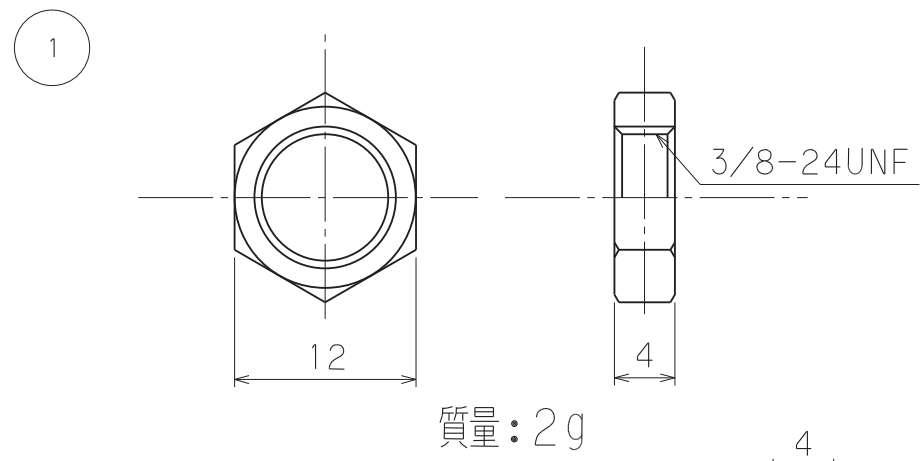
富士興業株式会社
FUJI KOGYO CO., LTD.

APPROVED 承認	CHECKED 検図	DESIGN 設計	DRAWING 製図	DATE 日付 2009/06/29
			N.T.A 2009/04/10	SCALE 縮尺 2:1 3:1

USER 密先	TITLE 図名 LB液ノズル
DRAWING NO. 02-430-10	

360° エアノズル

品番	品名	材料	数量	備考
1	ノズルロックナット	BSBM	1	ニッケルメッキ仕上げ
2	ノズルフランジ	BSBM	1	ニッケルメッキ仕上げ
3	3199 リングナット	BSBM	1	ニッケルメッキ仕上げ
4	エアノズル	BSBM	1	ニッケルメッキ仕上げ



*組み立て図

材質: 真鍮 (ニッケルメッキ)
質量: 37g

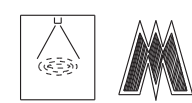
	360R-2.2	8穴	2.2
	360R-1.8	8穴	1.8
	360R-1.6	8穴	1.6
	360R-1.5	8穴	1.5
	360R-1.2	12穴	1.2
	360R-1.0	12穴	1.0
△1	コードNo	型番	穴数
			̴D

△1 2017/08/28 1.0x12穴追加

APPROVED	CHECKED	DESIGN	DRAWING	DATE	日付
承認	検図	設計	製図	2009/10/31	
			N.T.A 2009/06/24	SCALE	縮 2:1

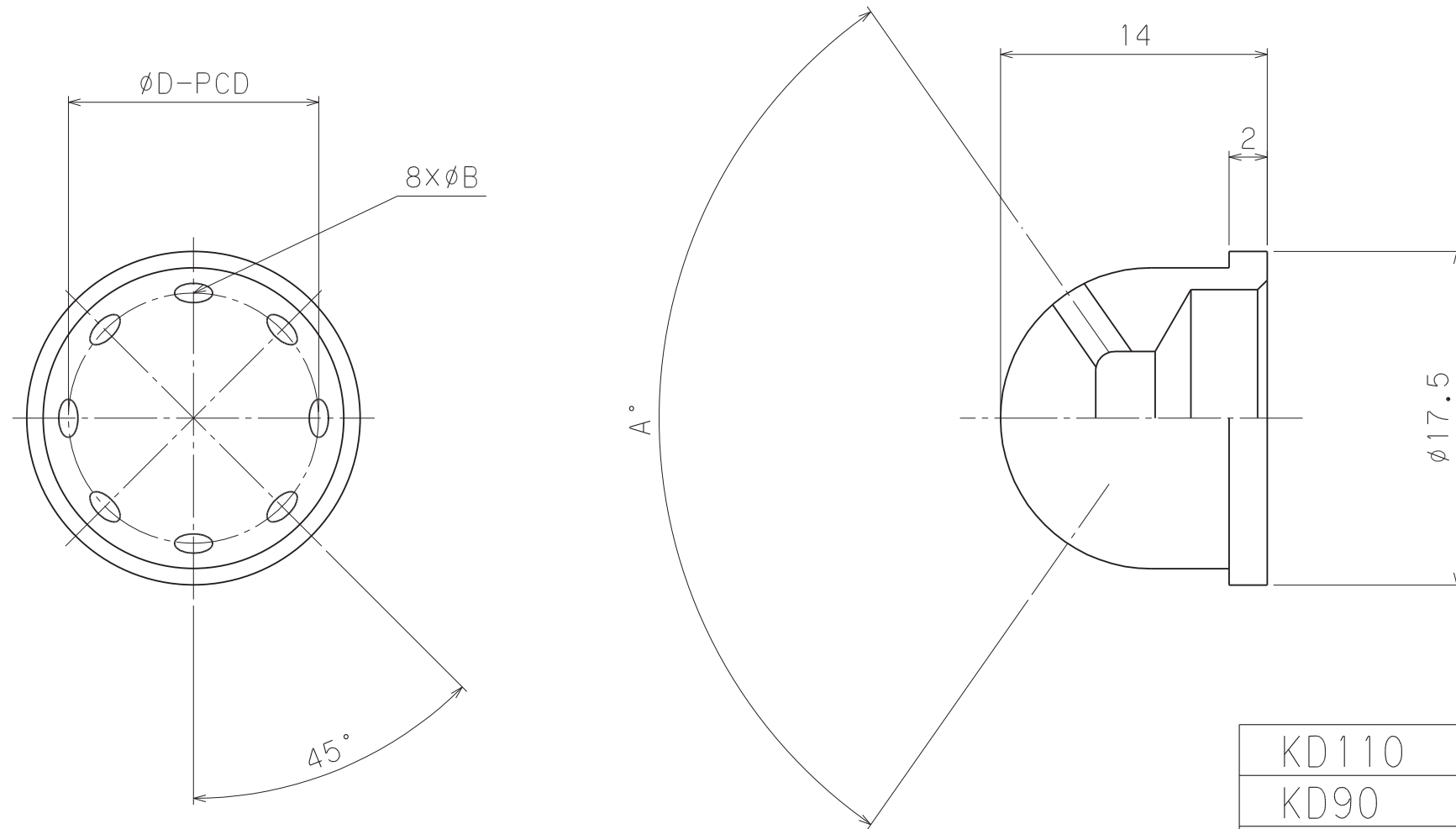
USER	客先
DRAWING NO.	02-420-00 △1

TITLE	図名
	C360°エアノズル



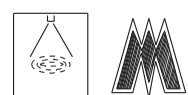
富士興業株式会社
FUJI KOGYO CO., LTD.

KDノズル



材質：真鍮（ニッケルメッキ）
質量：11g

KD110	8	14	110°	φ2
KD90	8	13	90°	φ1
KD90	8	13	90°	φ2
KD90	8	10	90°	φ2
KD60	8	9	60°	φ2
KD40	8	9	40°	φ2
KD35	8	9	35°	φ2
KD30	6	9	30°	φ2
KD20	6	8	20°	φ2
KD10	1			φ5
型番	穴数	φD	A°	φB



富士興業株式会社
FUJI KOGYO CO., LTD.

APPROVED
承認

CHECKED
検図

DESIGN
設計

DRAWING
製図

DATE 日付

2011/05/27

SCALE 縮尺

3:1

USER 客先

DRAWING NO.

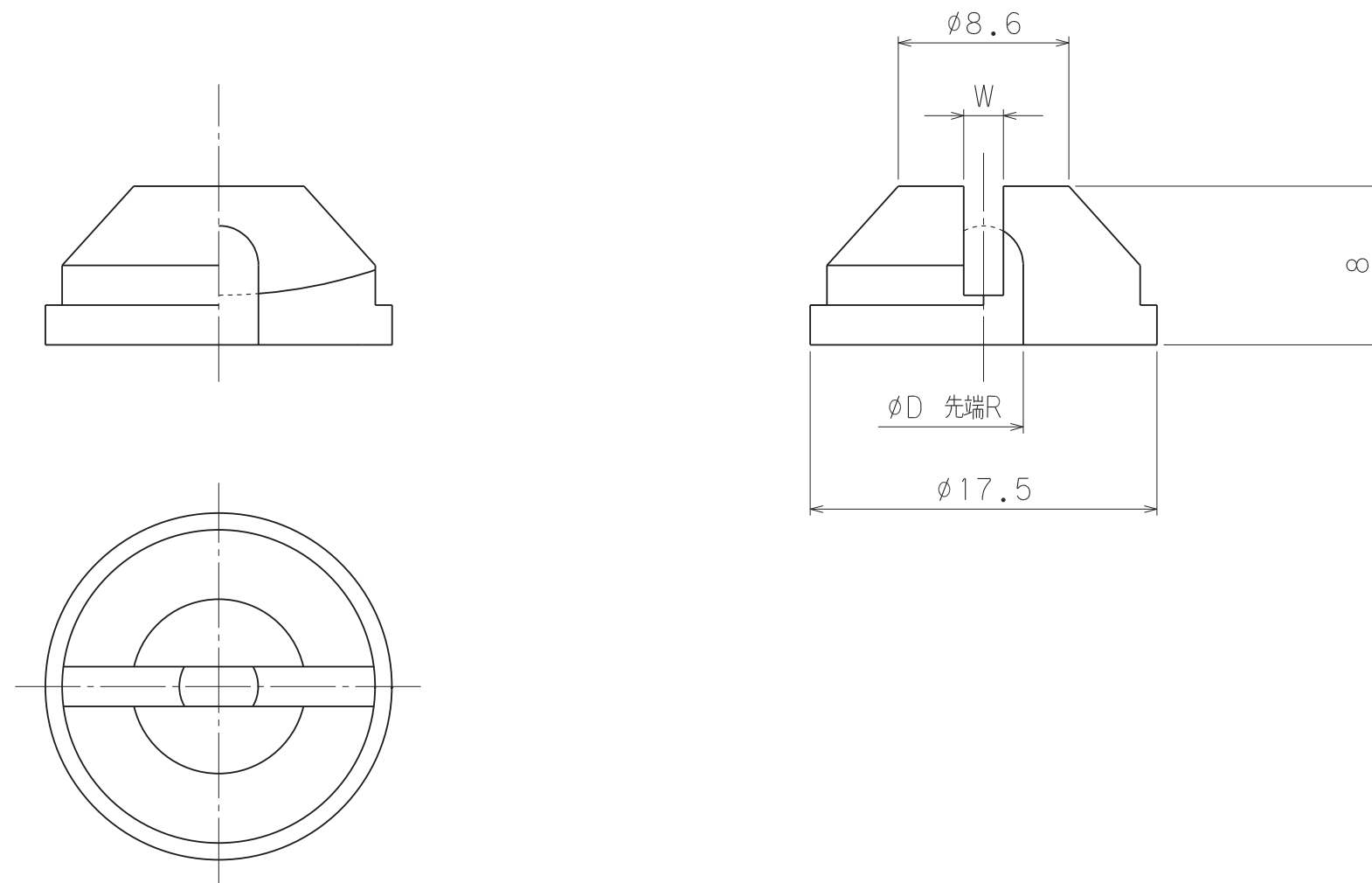
02-500-10

TITLE 図名

KDノズル

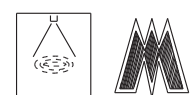
N.T.A
2009/07/23

KFノズル



材質：真鍮（ニッケルメッキ）
質量：10g

KF-5025	BSBM	5.0	2.5	ニッケルメッキ
KF-4020	BSBM	4.0	2.0	ニッケルメッキ
KF-5025	SUS303	5.0	2.5	
KF-4020	SUS303	4.0	2.0	
型番	材料	ϕD	W	備考



富士興業株式会社
FUJI KOGYO CO., LTD.

APPROVED
承認

CHECKED
検図

DESIGN
設計

DRAWING
製図

DATE 日付

2009/07/23

USER 客先

TITLE 図名

KF- ファンノズル

SCALE 縮尺

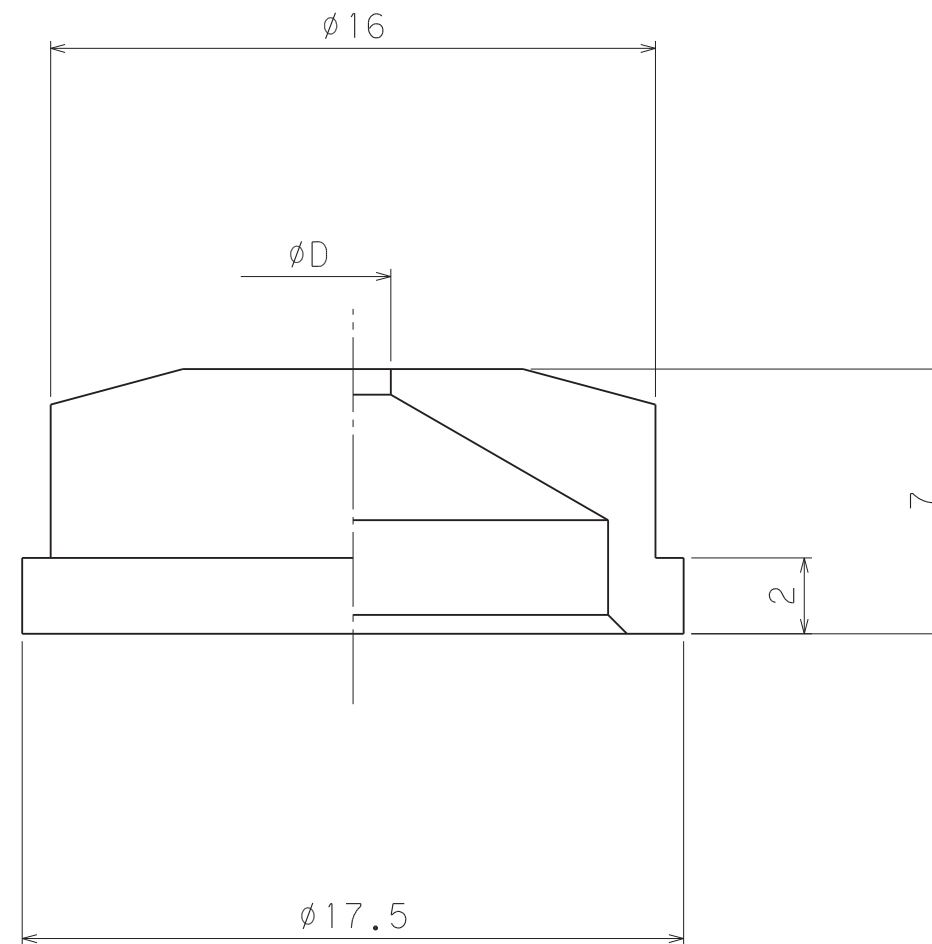
3:1

DRAWING NO.

02-480-10

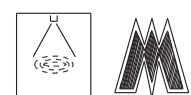
N.T.A
2009/07/23

A 1 0 - C 型エアノズル



材質：真鍮（ニッケルメッキ）
質量：6g

$\phi 2.6$	26	SUS304		
$\phi 2.0$	20	SUS304		
$\phi 1.8$	18	SUS304		
$\phi 1.3$	13	SUS304		
$\phi 1.0$	10	SUS304		
ϕD	刻印	材料	数量	備考



富士興業株式会社
FUJI KOGYO CO., LTD.

APPROVED
承認

CHECKED
検図

DESIGN
設計

DRAWING
製図

DATE 日付

2012/01/17

SCALE 縮尺

5:1

USER 客先

DRAWING NO.

02-490-10

TITLE 図名

A10-C型 エアノズル