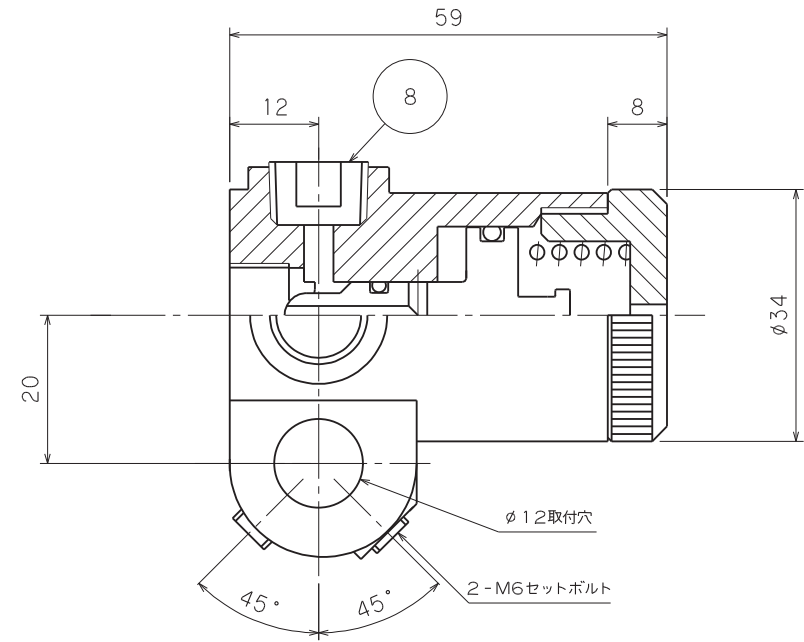
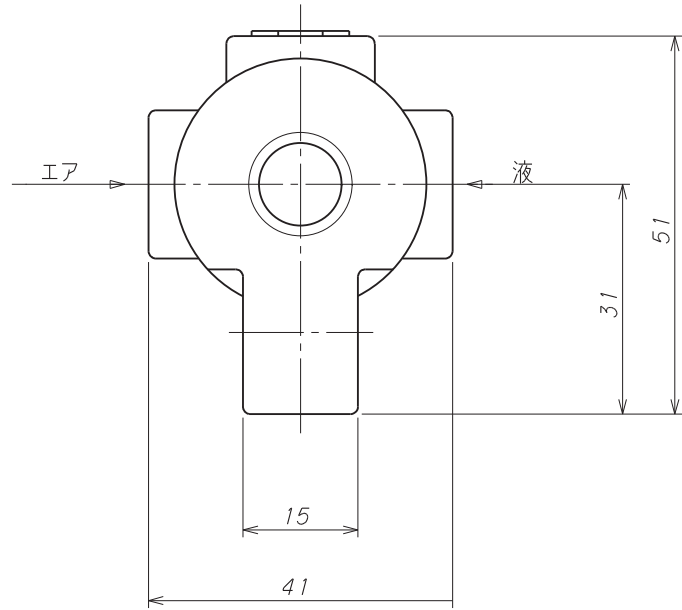
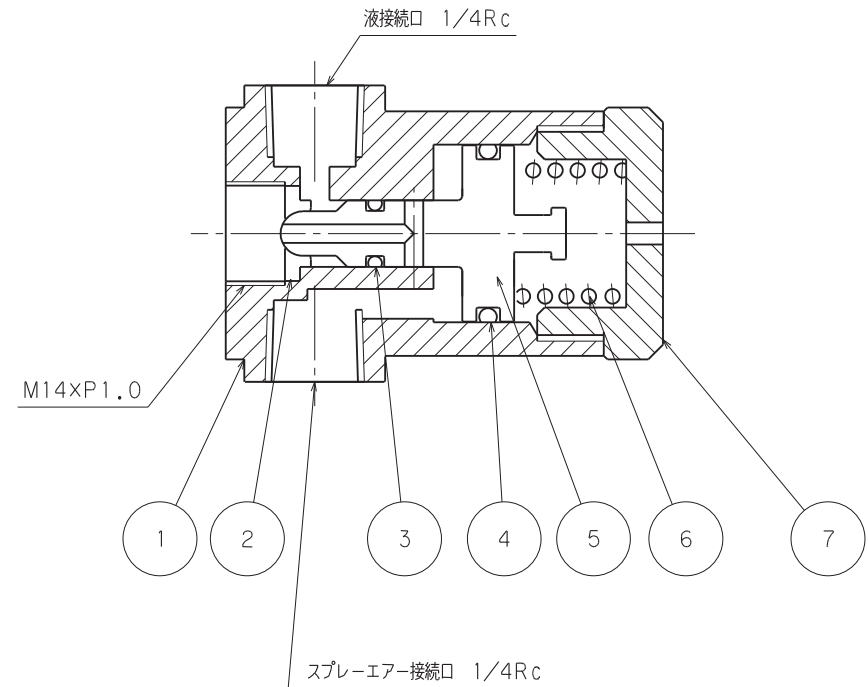


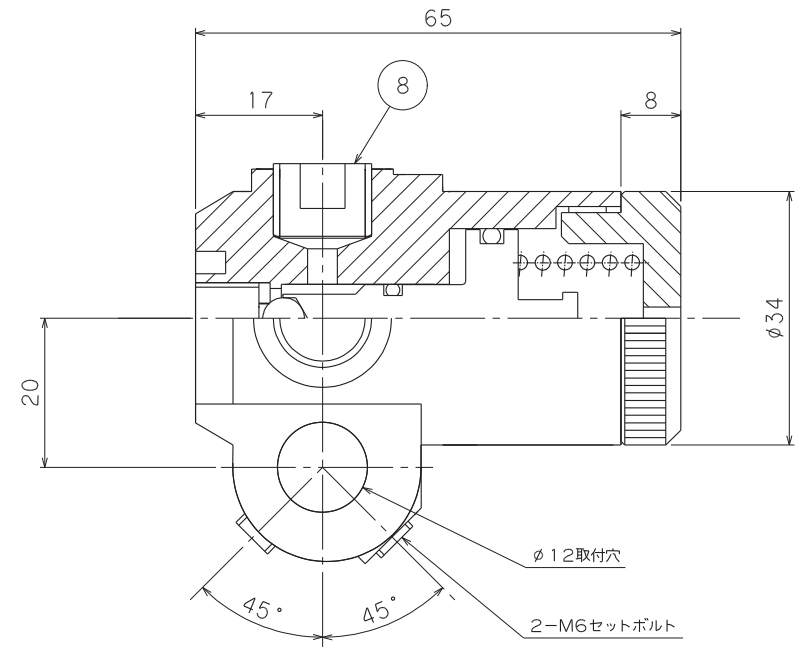
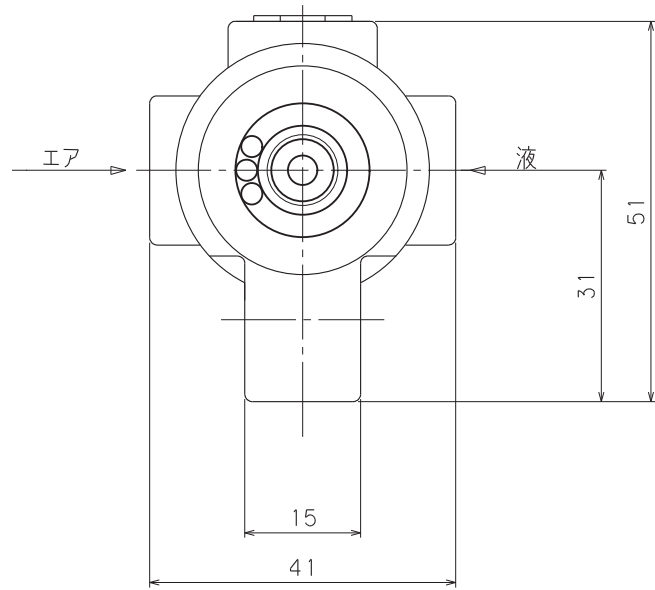
B14A型



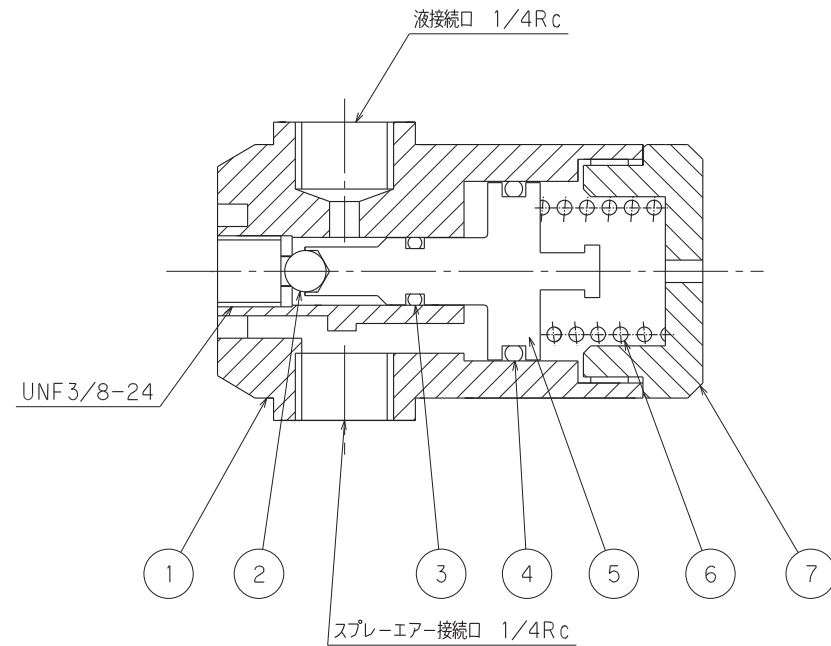
品番	品名	材料	数量	備考
1	ボディ	A2017	1	B14A
2	パッキング	テフロン	1	UA-1
3	Oリング	NBR	1	P-6
4	Oリング	NBR	1	P-20
5	ピストン	BSBM	1	P-14A
6	スプリング	SUS304	1	SB2020
7	キャップ	A2017	1	QB-1
8	プラグ	SS41	1	1/4R



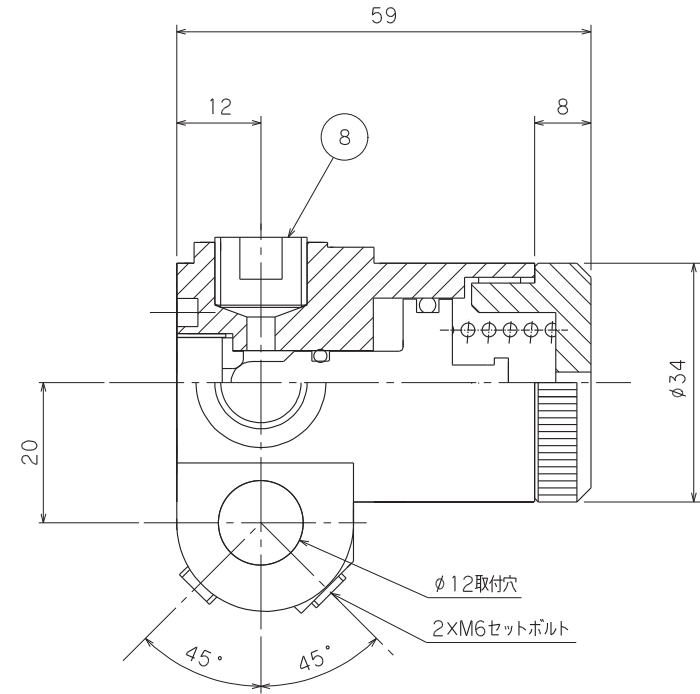
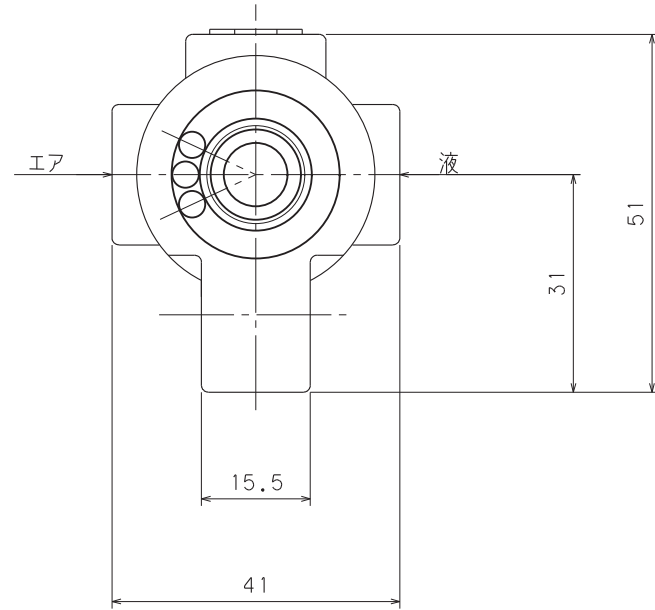
B14C型



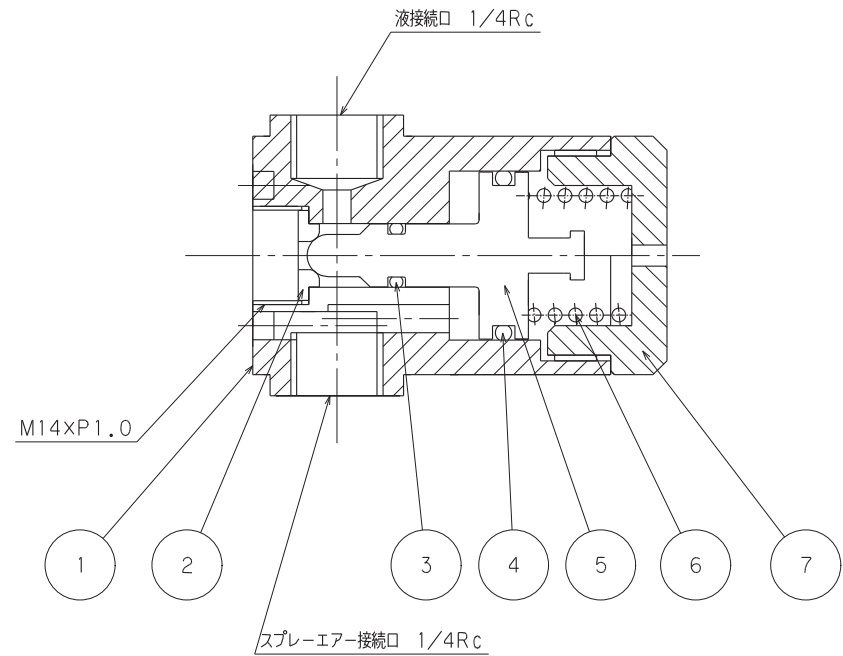
品番	品名	材料	数量	備考
1	ボディ	A2017	1	B14C
2	ボール	ウレタン	1	UB
3	リング	NBR	1	P-6
4	リング	NBR	1	P-20
5	ピストン	BSBM	1	P-14B
6	スプリング	SUS304	1	SB2020
7	キャップ	A2017	1	QB-1
8	プラグ	SS41	1	1/4R



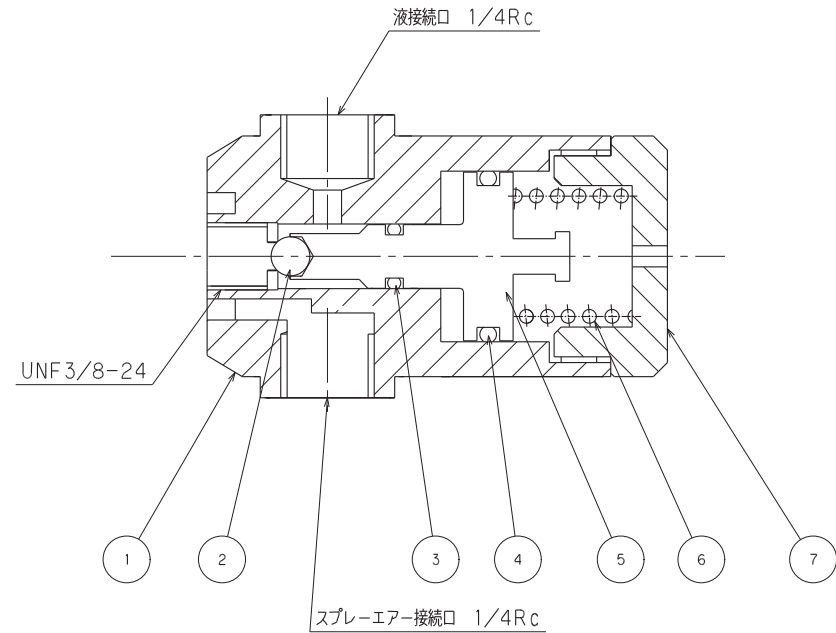
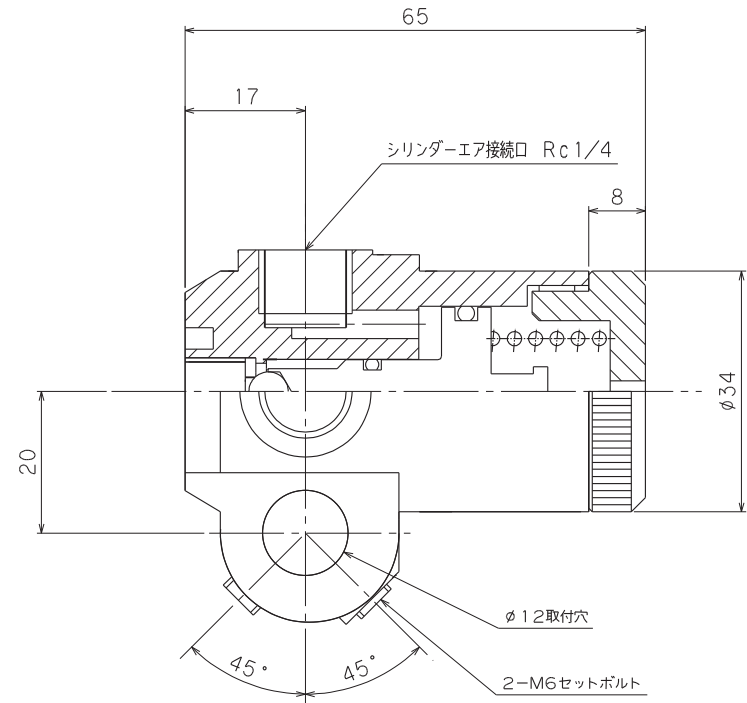
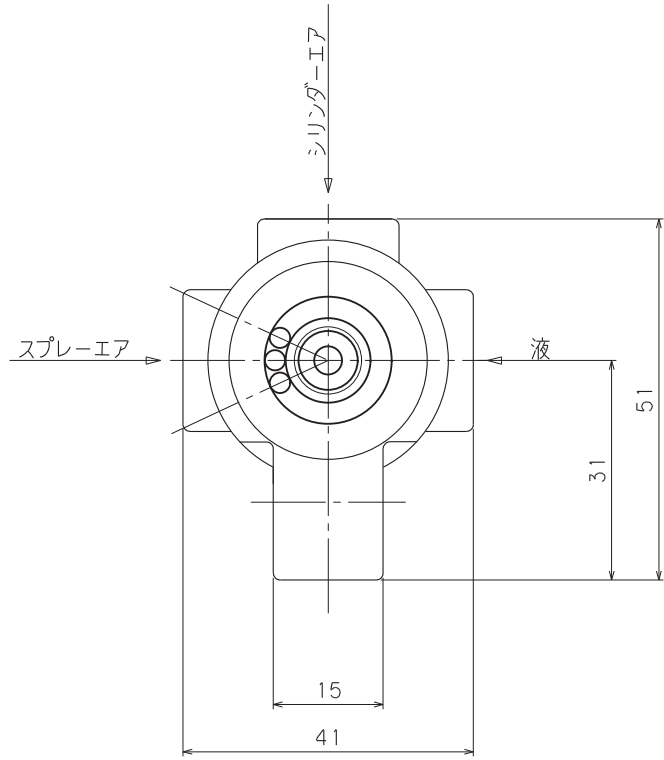
B14MC型



品番	品名	材料	数量	備考
1	ボディ	A2017	1	B14MC
2	パッキング	テフロン	1	UA-1
3	Oリング	NBR	1	P-6
4	Oリング	NBR	1	P-20
5	ピストン	BSBM	1	P14-C
6	スプリング	SUS304	1	SB2020
7	キャップ	A2017	1	QB-1
8	プラグ	SS41	1	1/4R

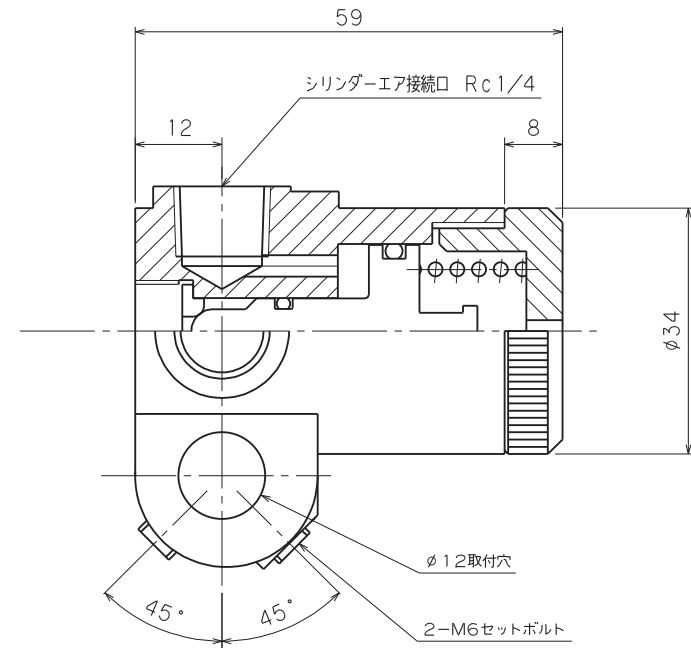
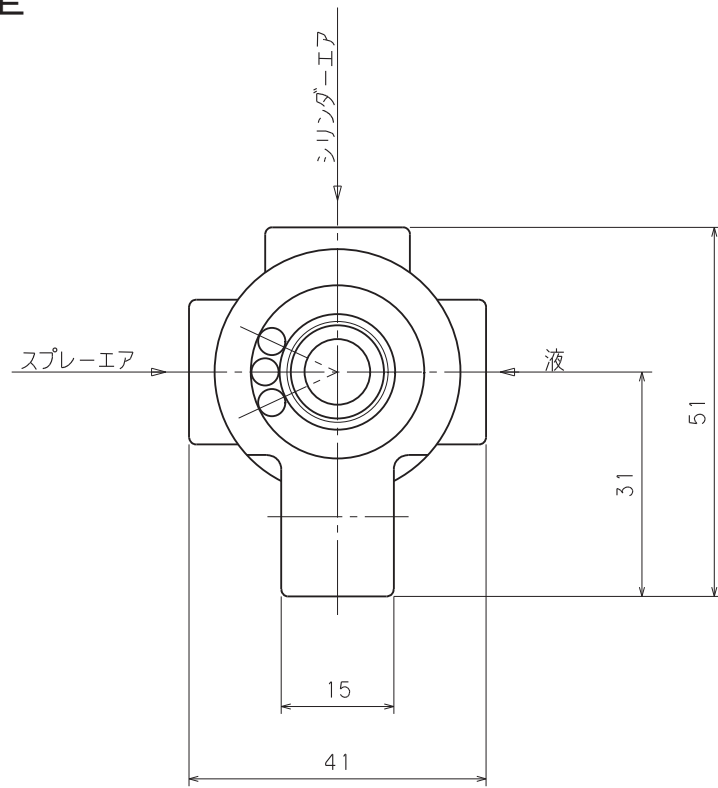


B14P型

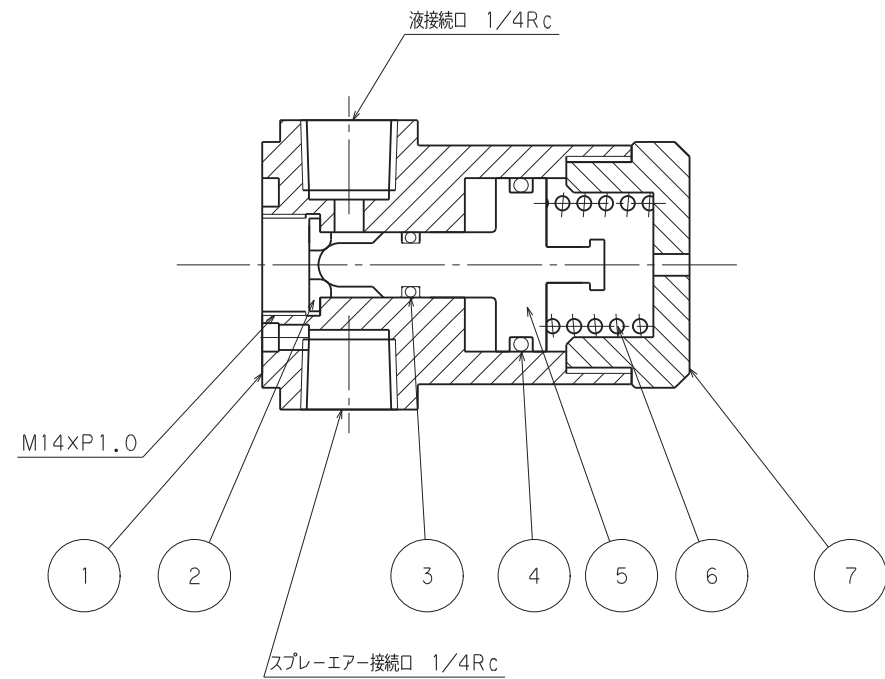


品番	品名	材料	数量	備考
1	ボディ	A2017	1	B14P
2	ボール	ウレタン	1	UB
3	リング	NBR	1	P-6
4	リング	NBR	1	P-20
5	ピストン	BSBM	1	P-14B
6	スプリング	SUS304	1	SB2020
7	キャップ	A2017	1	QB-1

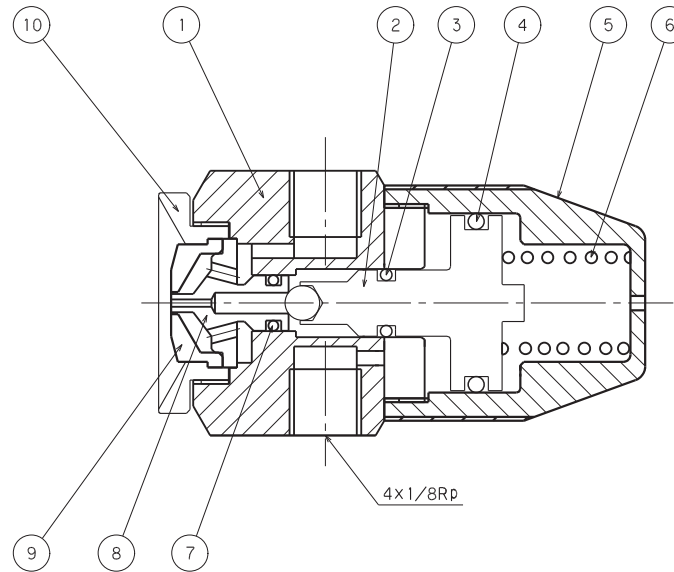
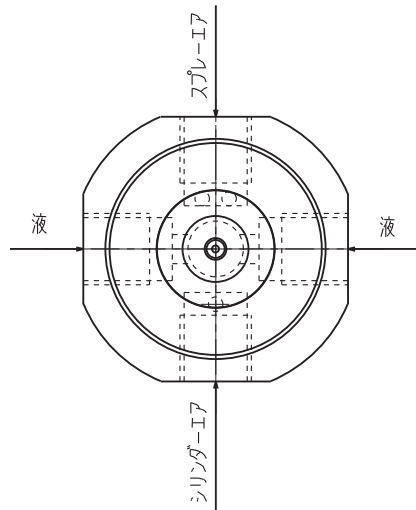
B14MP型



品番	品名	材料	数量	備考
1	ボディ	A2017	1	B14MP
2	パッキング	テフロン	1	UA-1
3	Oリング	NBR	1	P-6
4	Oリング	NBR	1	P-20
5	ピストン	BSBM	1	P-14C
6	スプリング	SUS304	1	SB2020
7	キャップ	A2017	1	QB-1



A18P型



品番	品名	材料	数量	備考
1	ボディ	A2017	1	A18P
2	ピストン	BSBM	1	P-18B
3	Oリング	NBR	1	P-6
4	Oリング	NBR	1	P-20
5	キャップ	A2017	1	QA-1
6	スプリング	SUS304	1	SA1525
7	Oリング	NBR	1	AN6227-3(W1516-3)
8	液ノズル	BSBM	1	
9	エアノズル	BSBM	1	
10	リング	BSBM	1	R18-1