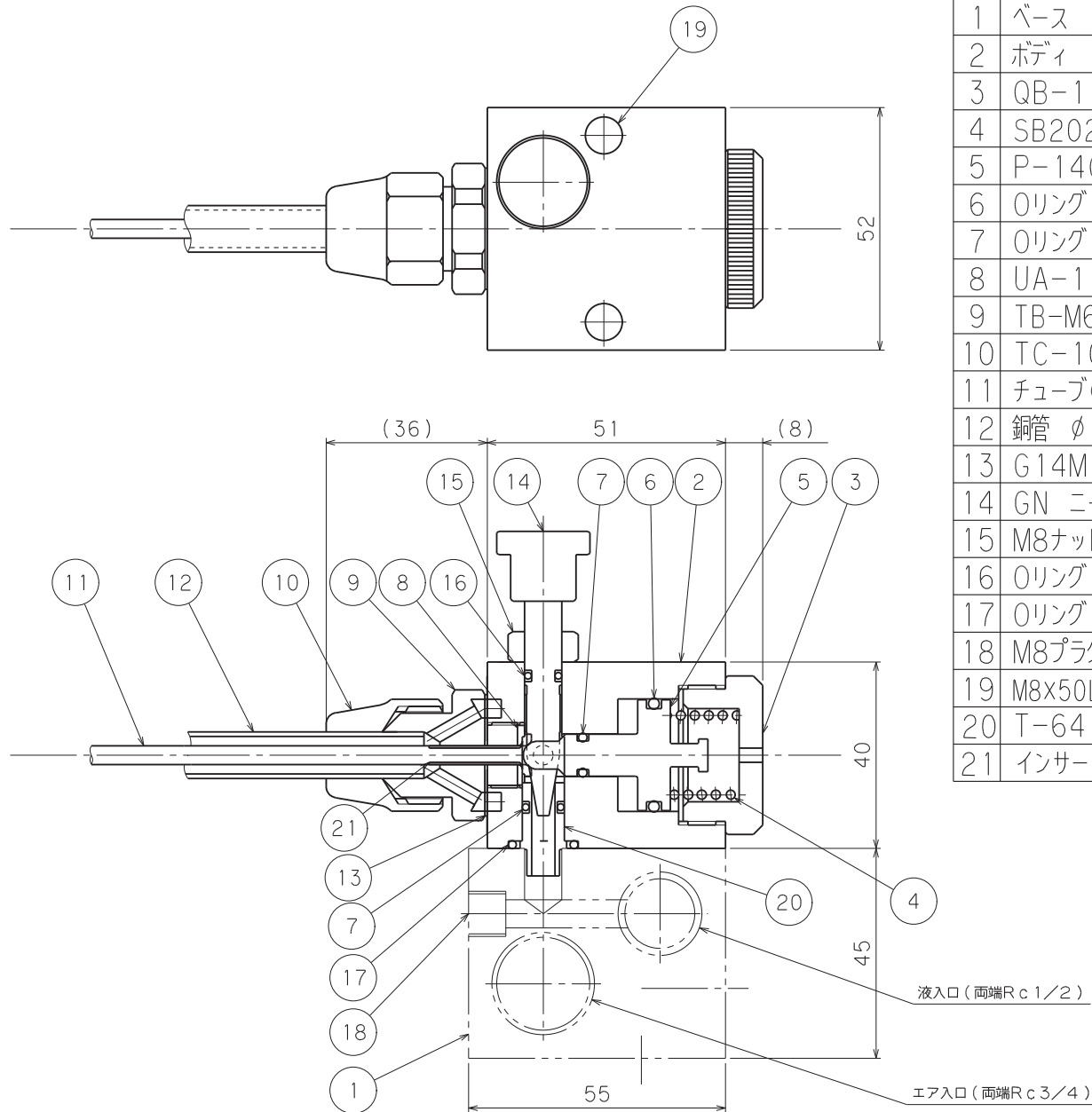
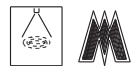


MC-01



品番	品名	材料	数量	備考
1	ベース	BS	1	
2	ボディ	BS	1	
3	QB-1 キャップ	AL	1	2660
4	SB2020 スプリング	SUS	1	2670
5	P-14C ピストン	BS	1	2541
6	Oリング P-20	NBR	1	
7	Oリング P-6	NBR	2	
8	UA-1 バルブシート	テフロン	1	2590
9	TB-M60 アダプター	BS	1	2605
10	TC-10 アダプター	BS	1	2615
11	チューブφ6×20cm	ナイロン	1	2680
12	銅管 φ10×30cm	銅	1	2684
13	G14M ガasket	銅	1	2583
14	GN ニードル	SUS	1	2571
15	M8ナット P1.25	SS41	1	
16	Oリング P-5	NBR	1	
17	Oリング P-11	NBR	2	AIR、LIQ
18	M8プラグ	SUS	1	PT1/8
19	M8×50L キャップボルト	SS41	2	2735
20	T-64 コア	SUS	1	
21	インサート	SUS	1	WR0640



富士興業株式会社
FUJI KOGYO CO.,LTD.

APPROVED
承認

CHECKED
検 査

DESIGN
設 計

DRAWING
製 図

DATE 日付
2010/02/05

USER 密 封

TITLE 図 名
MCノズル(単品)

S.S
2009/01/15

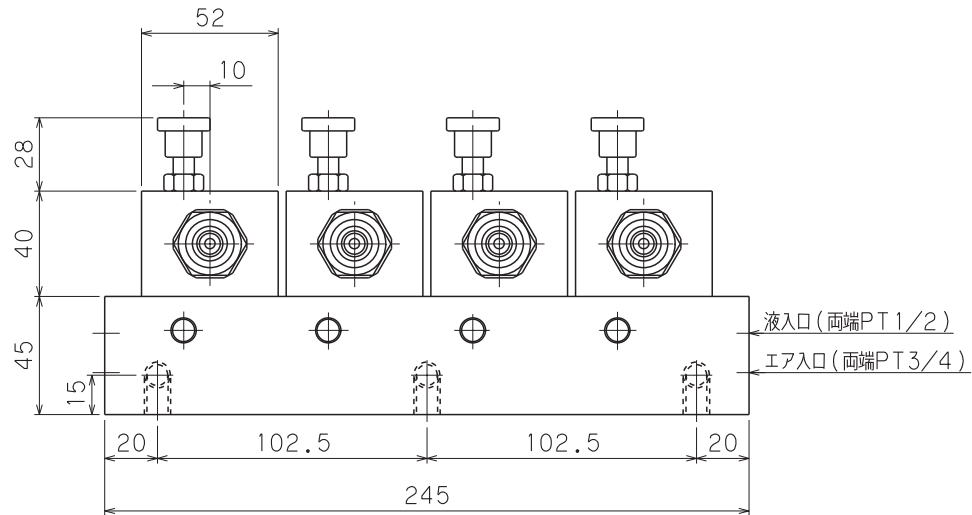
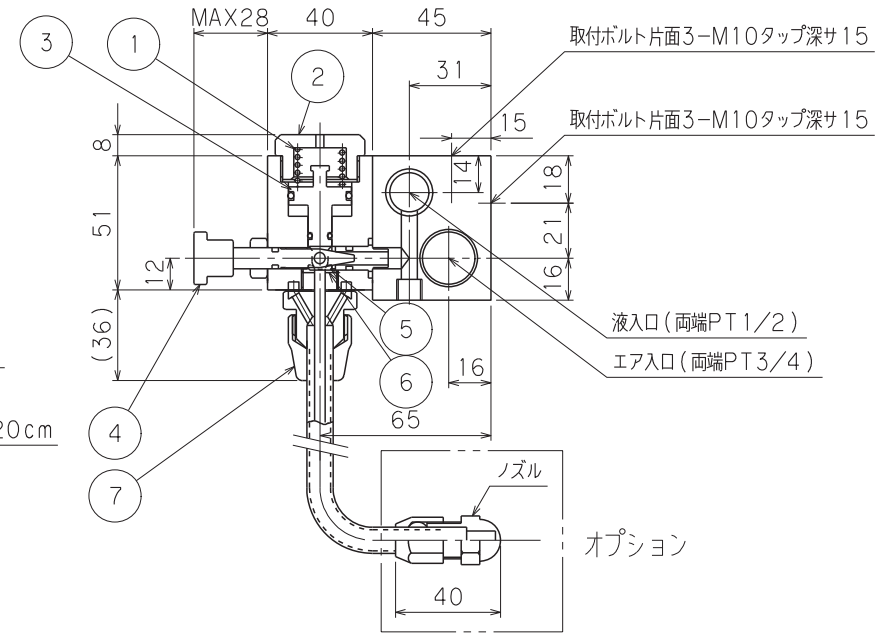
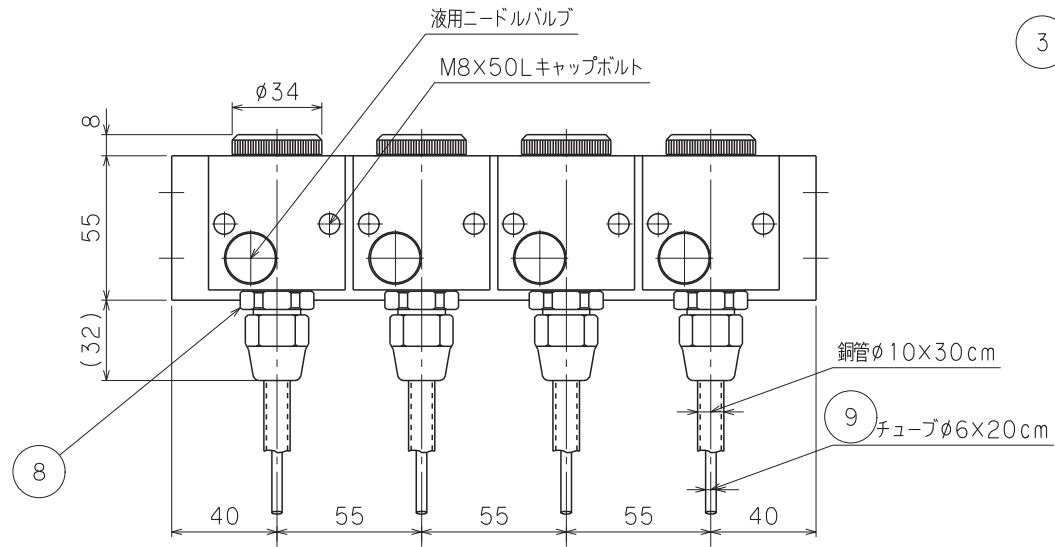
N.T
2009/01/15

SCALE 縮尺
1:1

DRAWING NO.
06-701-10

MC-01

MA-C4



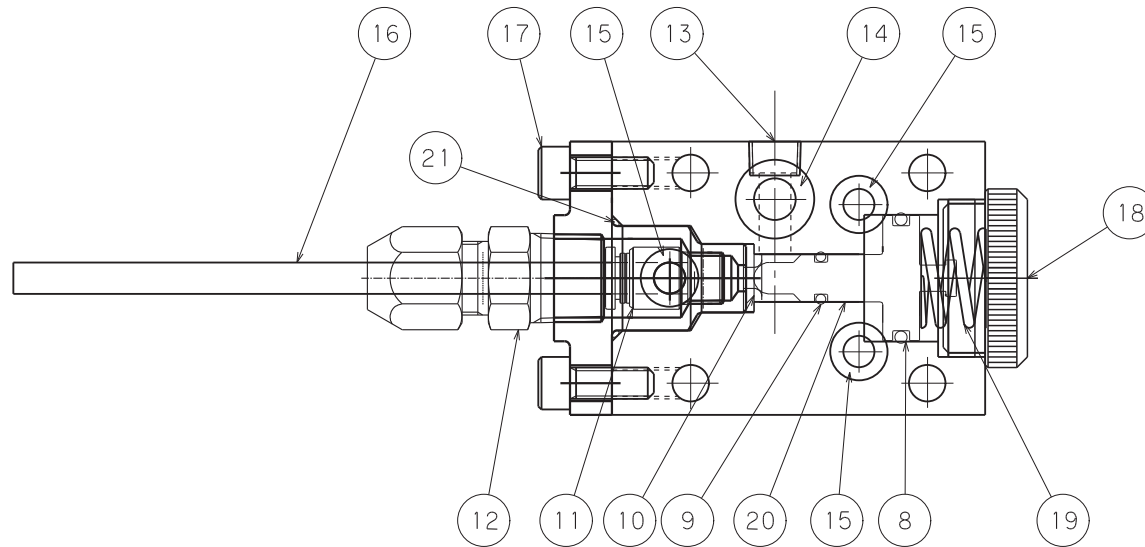
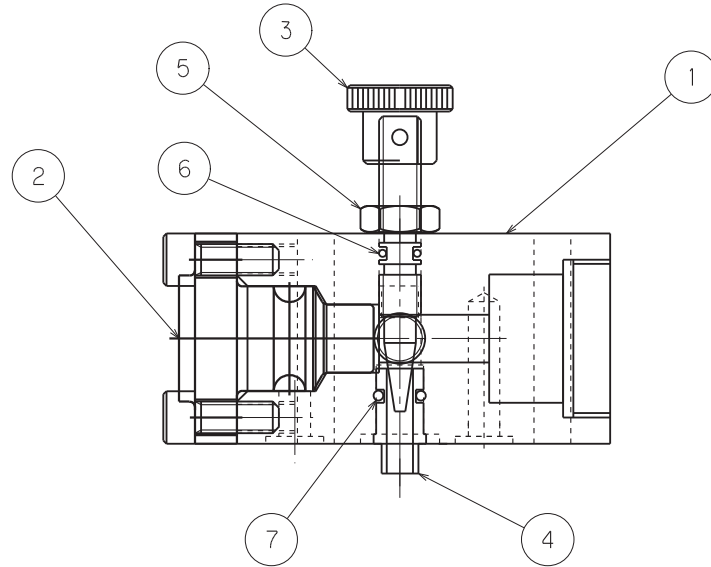
9	2681	620 チューブアッセム	1	
8	2605	TB-M60 アダプター	1	BS
7	2615	TC-10 アダプター	1	BS
6	2583	G14M ガasket	1	銅
5	2590	UA-1 バルブシート	1	パッキン
4	2571	GN ニードル	1	SUS
3	2541	P-14C ピストン	1	オーリング付
2	2661	QB-2 キャップ	1	BS
1	2670	SB2020 スプリング	1	SUS
品番	コード	品名	数量	備考

図名 MA-C4 4連式ブロックノズル (φ6チューブ)

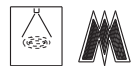
承認		注主	
検図		作製	2008/11/17 尺度 1:2
設計	S.S	図番	06-701-2 NO.
製図			

富士興業株式会社

KZ-φ6



品番	品名	材料	数量	備考
1	KZボディ	BSBM	1	ニッケルメッキ仕上げ
2	BN1方向アダプター	BSBM	1	ニッケルメッキ仕上げ
3	GNニードル弁	SUS	1	
4	T-64コア	SUS	1	
5	止めナット	SUS	1	M8 三種ナット
6	Oリング	NBR	1	P-5
7	Oリング	NBR	1	P-6
8	Oリング	NBR	1	P-20
9	Oリング	NBR	1	P-6
10	UA-1バルブシート	テフロン	1	
11	チューブフィッティング	BSBM	1	POC6-01(POC4-01)
12	リングジョイント	BSBM	1	RH10C
13	沈みプラグ	SUS	1	PT1/8
14	Oリング	NBR	1	P-11
15	Oリング	NBR	3	P-8
16	ナイロンチューブ		1	φ6(φ4)200L
17	キャップボルト	SUS	4	M6×15
18	QB-2キャップ	BSBM	1	ニッケルメッキ仕上げ
19	スプリング	SUS	1	SB2020
20	P-14Cピストン	BSBM	1	ニッケルメッキ仕上げ
21	Oリング	NBR	1	IN-20



富士興業株式会社
FUJI KOGYO CO.,LTD.

APPROVED
承認

CHECKED
検図

DESIGN
設計

DRAWING
製図

DATE 日付

2010/01/19

USER 密先

TITLE 図名

KZ-φ6(φ4) ブロックガン

SCALE 縮尺

1:1

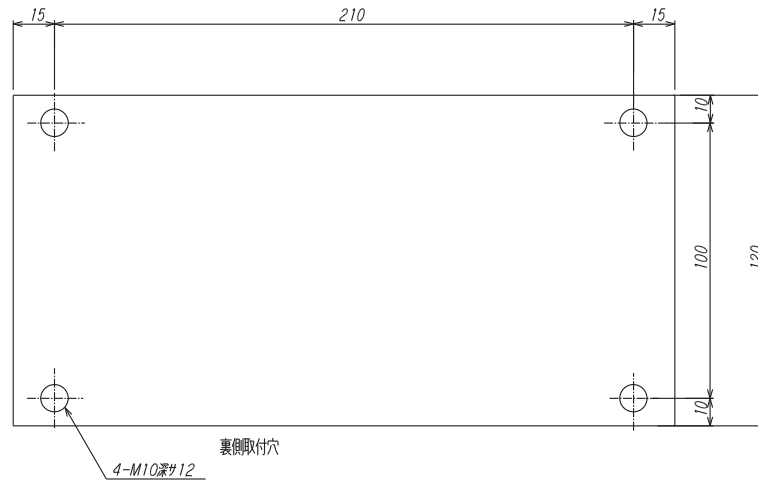
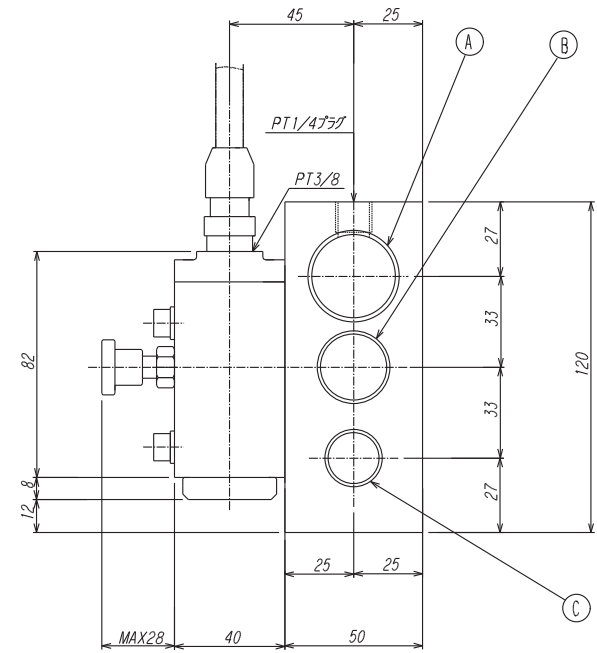
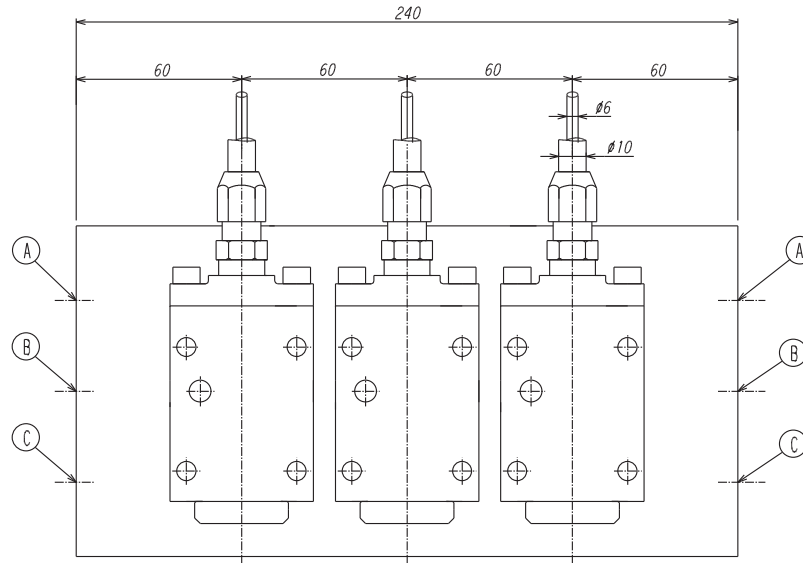
DRAWING NO.

01-701-00

N.T.A
2010/01/19

KM-Z3

品番	品名	材料	数量	備考
----	----	----	----	----



記号	配管接続口名称	口径	
A	スプレーエア	25A	PT 1
B	潤滑剤	20A	PT3/4
C	ピストンエア	15A	PT1/2



富士興業株式会社
FUJI KOGYO CO., LTD.

APPROVED 承認	CHECKED 検閲	DESIGN 設計	DRAWING 製図
		S.S 2012/03/07	N.T.A 2012/03/07

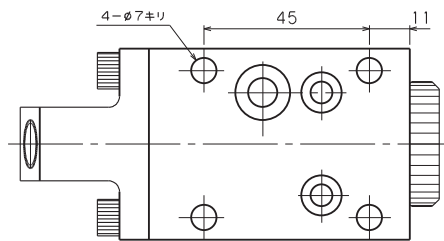
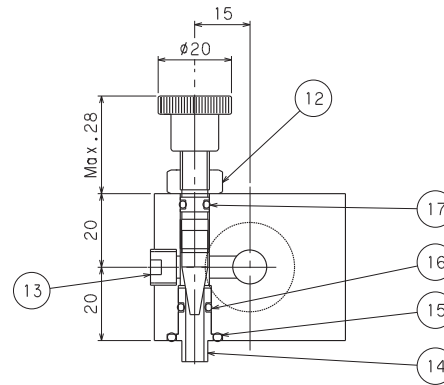
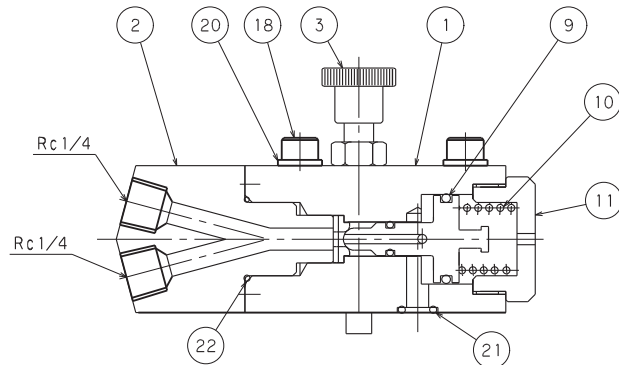
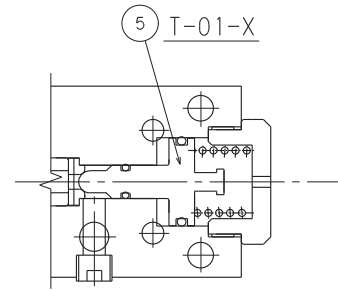
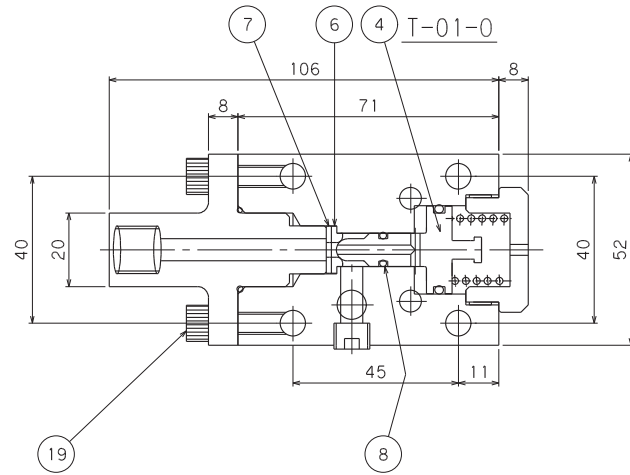
DATE 日付
2012/03/07
SCALE 縮尺
1:1

USER 番號
DRAWING NO.
06-821-03

TITLE 略

連結ボルトガンKM-Z3 3連

T-01-O



品番	品名	材料	数量	備考
1	KT ボディ(T-2)	SUS303	1	
2	T-3 アダプター	SUS303	1	
3	T-4 ニードルバルブ	SUS303	1	
4	P-14A-SSピストン	SUS303	1	
5	P-14C-SSピストン	SUS303	1	
6	UA-1 バルブシート	テフロン	1	
7	H-2 バルブシート	テフロン	1	
8	P-6 オールグ	NBR	1	
9	P-20 オールグ	NBR	1	
10	SB2020 スプリング	SUS304	1	
11	QB-2SS キャップ	SUS303	1	
12	M8 ナット	SUS304	1	
13	6A 沈みプラグ	SUS304	1	
14	T-64 コア	SUS303	1	
15	P-8 オールグ	NBR	2	
16	P-6 オールグ	NBR	1	
17	P-5 オールグ	NBR	1	
18	M6x50L キャップボルト	SUS304	4	
19	M6x15L キャップボルト	SUS304	4	
20	M6 Sワッシャー	SUS304	4	
21	P-11 オールグ	NBR	1	
22	IN20	NBR	1	



富士興業株式会社
FUJI KOGYO CO., LTD.

APPROVED	CHECKED	DESIGN	DRAWING
承認	検閲	設計	製図
			N.T.A 2012/08/23

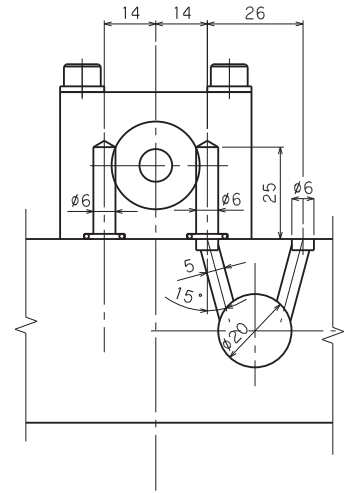
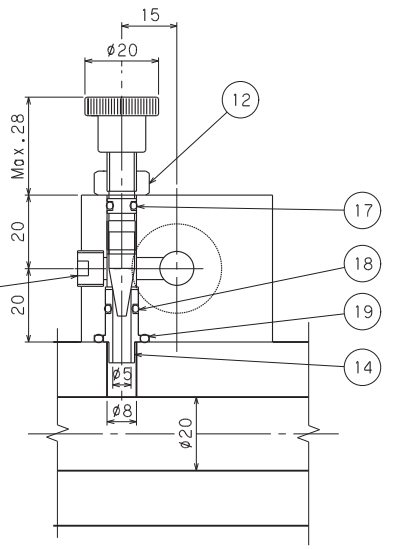
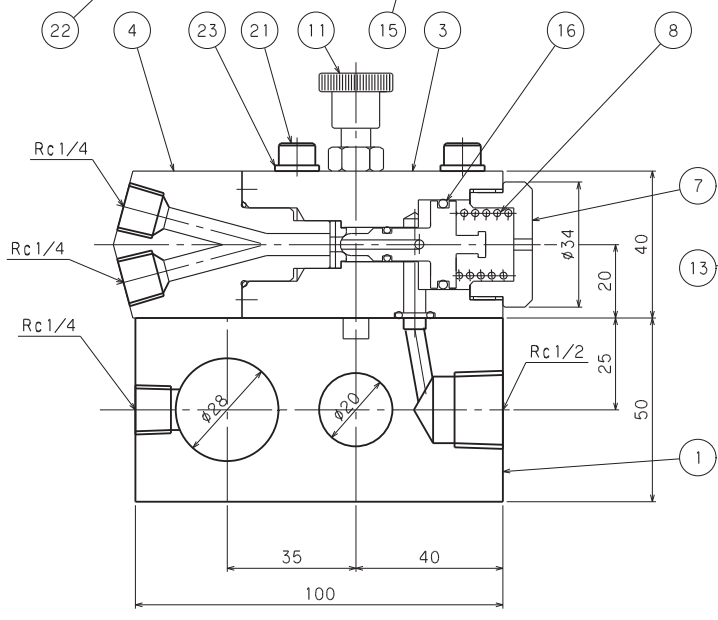
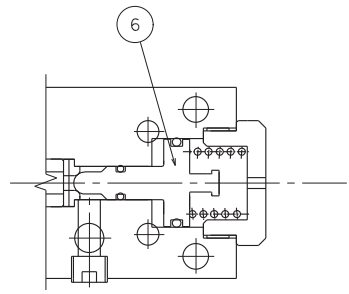
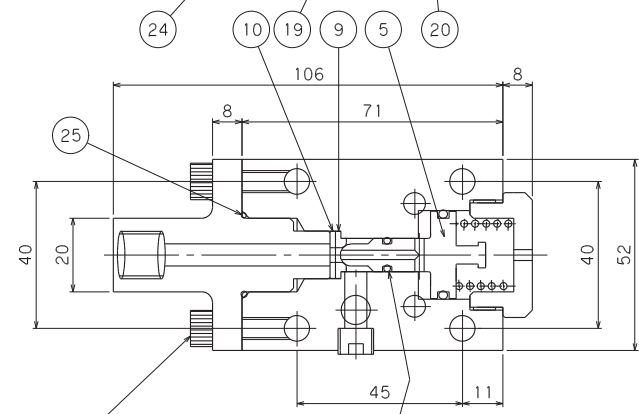
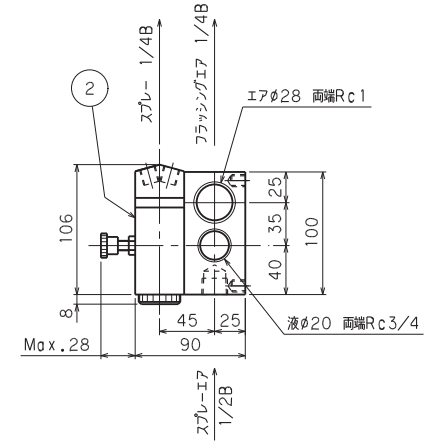
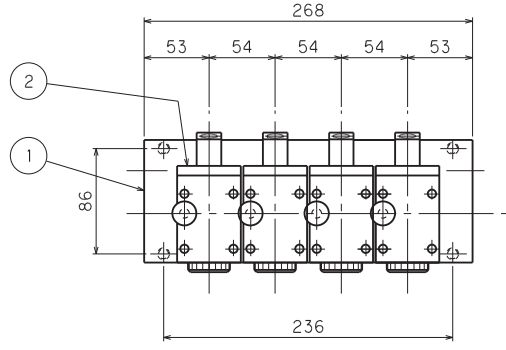
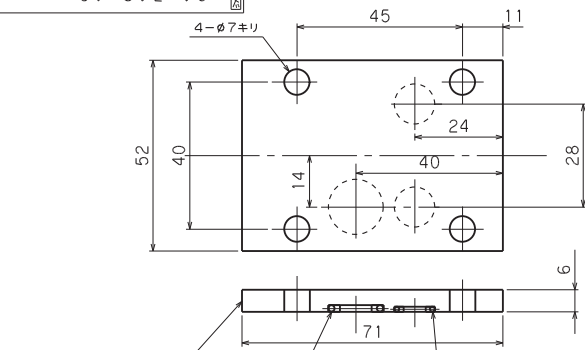
DATE 日付
2015/09/18
SCALE 縮尺
1:1

USER 番
DRAWING NO.
01-702-00

TITLE 図
T-01-O・T-01-X
KTボディ組立図

T-O-4

01-313-10



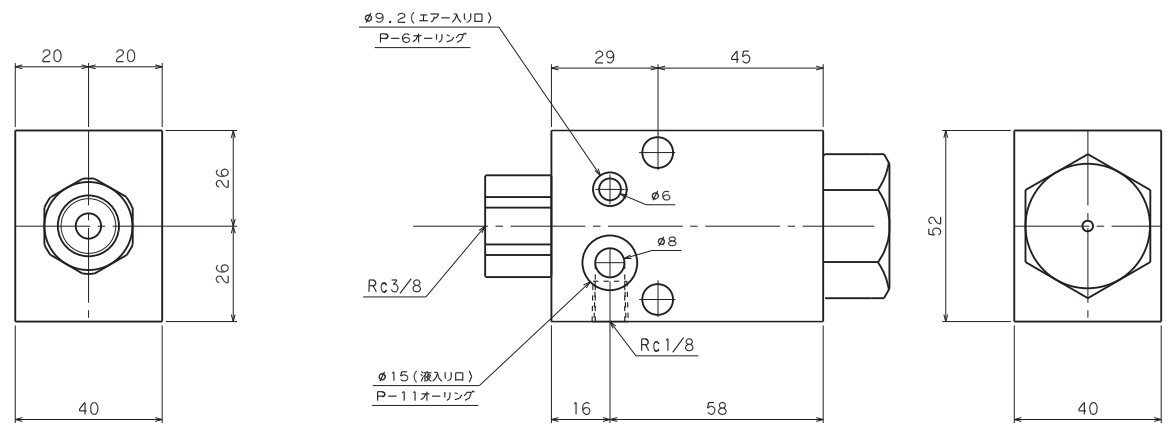
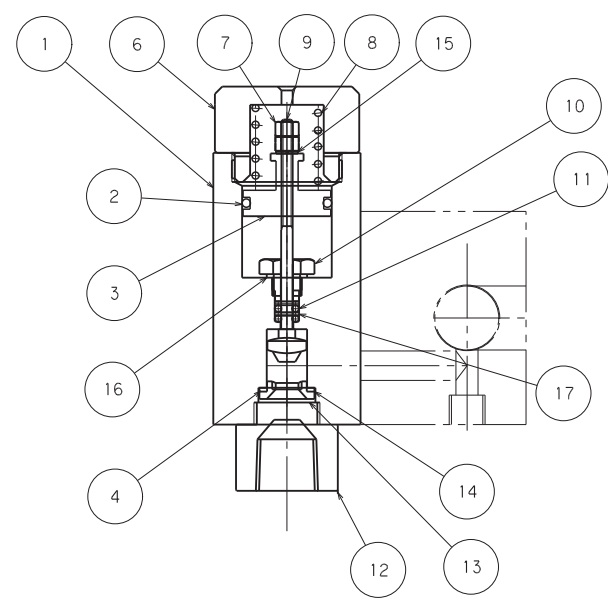
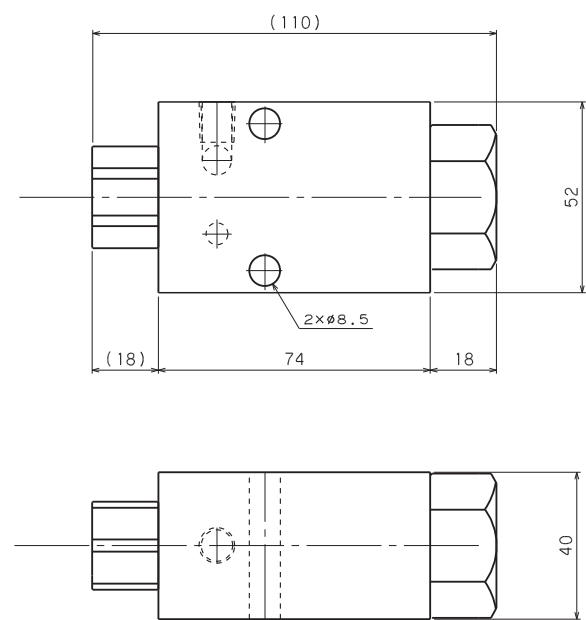
25	IN20 オールリング	NBR	1	
24	メタラ用プレート (T-7)	SUS304		
23	M6 Sワッシャー	SUS304	16	
22	M6x15L キャップボルト	SUS304	16	
21	M6x50L キャップボルト	SUS304	16	
20	P-8 オールリング	NBR		
19	P-11 オールリング	NBR		
18	P-6 オールリング	NBR	4	
17	P-5 オールリング	NBR	4	
16	P-20 オールリング	NBR	4	
15	P-6 オールリング	NBR	4	
14	T-64 コア	SUS303	4	#2565
13	6A 洗みプラグ	SUS303	4	
12	M8 ナット	SUS303	4	
11	T-4 ニードルバルブ	SUS303	4	#2570
10	H-2 バルブシート	テフロン	4	#2586
9	UA-1 バルブシート	テフロン	4	#2590
8	SB2020 スプリング	SUS304	4	#2670
7	QB-2SS キャップ	SUS303	4	#2662
6	P-14C-SSEピストン	SUS303	4	#2545
5	P-14A-SSEピストン	SUS303	4	#2544
4	T-3 アダプター	SUS303	4	#2632
3	KT ボディ (T-2)	SUS303	4	#2528
2	ボルトガン (B14-A0/AX)	SUS303	4	T-01-0(B14-AX) (2245) T-01-0(B14-A0) (2243)
1	アルミベース	AL	1	T-1-4 (2291)

品番	品名	材料	数量	備考
図名 金型潤滑装置 #2316				
4連ボルトガン T-O-4				
承認		注主		
検図		作製	2006/12/06	尺 1:3 1:1
設計	S.S	図番		
製図	K.H	図番	01-313-10	NO.

富士興業株式会社

MA-S0

品番	品名	材料	数量	備考
----	----	----	----	----



重量 1.25Kg

17	バックアップリング	2	テフロン	P-3
16	ガスケット	2	ナイロン	0.8t×φ11×8
15	M3 Sワッシャー	1	SUS	
14	バルブシート	1	SUS	7490
13	パッキン	1	テフロン	GT-1
12	アダプター-TB1803	1	BSBM	ニッケルメッキ
11	P-3 オールリング	2	NBR	
10	N8 Oリング押え	1	BSBM	
9	ニードル	1	SUS	7482
8	スプリング	1	SUS	CP4029-SS
7	ナット	2	SUS	専用ナット 7921
6	キャップ	1	BSBM	QB-3

4	ガスケット GF1-TF	1	テフロン	
3	ピストン	1	BSBM	P-14M
2	P-20 オールリング	1	NBR	
1	MA-S0ボディ	1	SUS	

品番	品名	数量	材料	備考
----	----	----	----	----



富士興業株式会社
FUJI KOGYO CO., LTD.

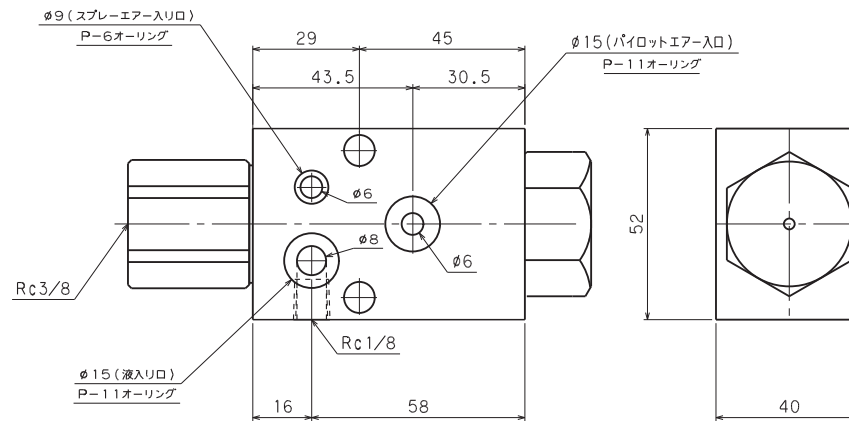
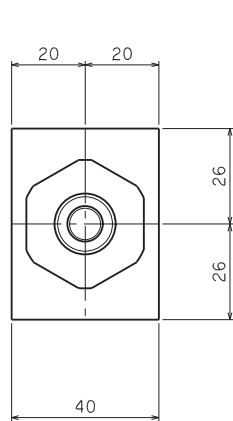
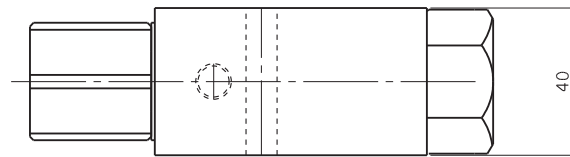
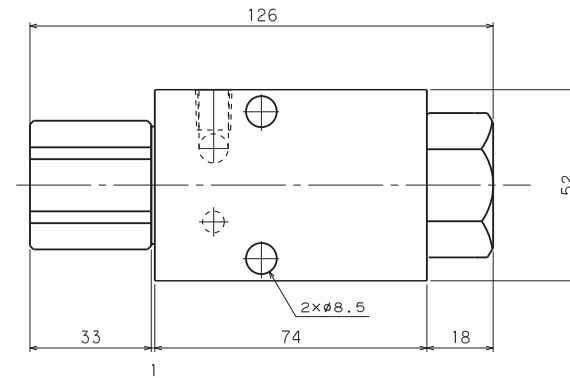
APPROVED	CHECKED	DESIGN	DRAWING
承認	検図	設計	製図
		S.S 2013/10/03	N.T.A 2013/10/03

DATE 日付	2018/08/24
SCALE 縮尺	1:1

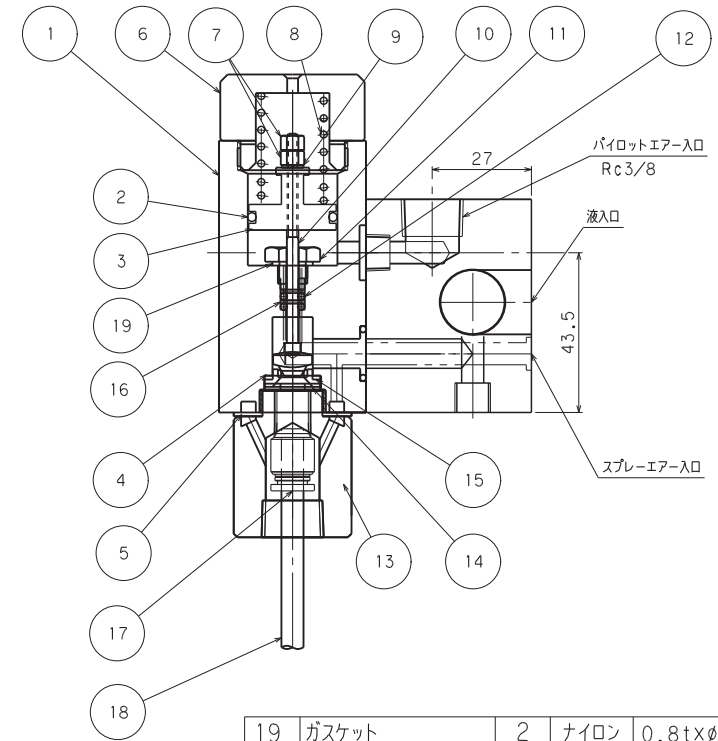
USER 番號	
DRAWING NO.	06-882-11

TITLE 略	ブロックバルブ
	MA-S0ボディ組図

MA-A0-S



重量 1.5Kg



19	ガスケット	2	ナイロン	0.8txφ11x8
18	液チューブ	1	ナイロン	φ6x200L
17	チューブフィッティング	1	BSBM	POC6-01
16	M3 バックアップリング	2	テフロン	
15	バルブシート	1	SUS	7490
14	パッキン	1	テフロン	GT-1
13	アダプター	1	BSBM	TB3203
12	オーリング	2	NBR	P-3
11	Oリング押え	1	BSBM	N8
10	ニードル	1	SUS	7482
9	M3 Sワッシャー	1	SUS	
8	スプリング	1	SUS	4029
7	ナット	2	SUS	専用ナット 7921
6	キャップ	1	BSBM	ニッケルメッキ
5	ガスケット	1	ウレタン	GA-18A
4	ガスケット	1	テフロン	GF1-TF
3	ピストン	1	BSBM	P-14M
2	オーリング	1	NBR	P-20
1	ボディ	1	SUS	MA-A0-S
品番	品名	数量	材料	備考



富士興業株式会社
FUJI KOGYO CO., LTD.

APPROVED	CHECKED	DESIGN	DRAWING	DATE	日付	USER	番	TITLE	略
承認	検閲	設計	製図	2016/09/17				MA-A0-S	
		S.S	N.T	SCALE	縮尺				
		2013/10/03	2016/06/21	1:1					

DATE 日付
2016/09/17
SCALE 縮尺
1:1

USER 番
DRAWING NO.
06-881-11-R1

TITLE 略
MA-A0-S
組立図